



可立穩 科技股份有限公司
Cleanwin Technology Co., Ltd.

可立滢 股份有限公司





◆公司簡介

專業合法的庫板製造公司

可立穩科技股份有限公司為台灣知名庫板製造商，專司生產無塵隔間庫板、無塵門、冷藏冷凍庫板等。庫板產品各自通過CNS14705-1耐燃一、二級與CNS12514-1防火一小時、環保綠建材等規範，皆由內政部營建署核發認證標章證書。堅持MIT，台灣本地生產製造，產品品質優良，出貨效率迅速，深獲業界青睞。



◆無塵庫板介紹



隔間庫板規格

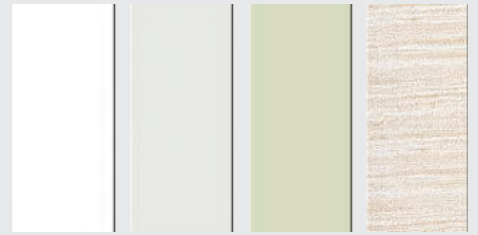
標準尺寸：寬 900mm X 厚度 50mm

最長長度：8400mm(8.4米)

提供多種表面材質選擇：

高效能抗菌鋼板、烤漆鋼板、不鏽鋼表面等。

常用顏色



PU發泡金屬隔間板

蕊材：硬質PU發泡

重量：12.5(kg/m²)

認證：CNS14705-1耐燃一、二級

特性：具有良好隔冷、隔熱、隔音性質
保溫效果極佳，可節省電力能源
質輕、強度高、剛性好。



防火岩棉金屬隔間板

蕊材：耐火性長纖岩棉

重量：13.5(kg/m²)

認證：CNS12514-1防火一小時

特性：具有隔冷、隔熱、隔音性質。
廣泛應用於廠房防火區劃空間
消防改善。保溫效果佳，可節省電力能源。



不燃鋁蜂巢金屬隔間板

蕊材：不燃鋁蜂巢

重量：11.5(kg/m²)

認證：CNS14705-1耐燃一、二級

特性：強度高、剛性好。
厚度精準、外觀平整，多應用於
電子晶圓產業，切割時無粉塵、
無污染，符合生態環境保護之產品。



不燃紙蜂巢金屬隔間板

蕊材：不燃紙蜂巢

重量：11.5(kg/m²)

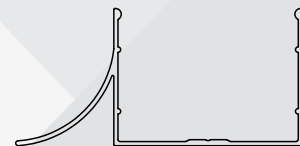
認證：CNS14705-1耐燃一、二級

特性：強度高、剛性好。
厚度精準、外觀平整，無污染、
可分解、可回收再生。質輕、易
搬運、易施工。組合迅速，符合
生態環境保護之產品。

地軌示意圖



大口地軌



單邊R角地軌



雙邊R角地軌



◆庫板門介紹



單開、雙開扇形門

標準材質：PU、岩棉、紙蜂巢

標準厚度：45mm (含鋁框)

其他尺寸：依客戶需求訂製

選配玻璃：強化玻璃、鋼絲玻璃、真空玻璃

選配配件：喇叭鎖、水平把手、抹刀把手、圓盤鎖、陰極鎖、逃生門推桿、門弓器。



單開、雙開拉門（手動、電動）

標準材質：PU、岩棉、紙蜂巢

標準厚度：55mm (含鋁框)

其他尺寸：依客戶需求訂製

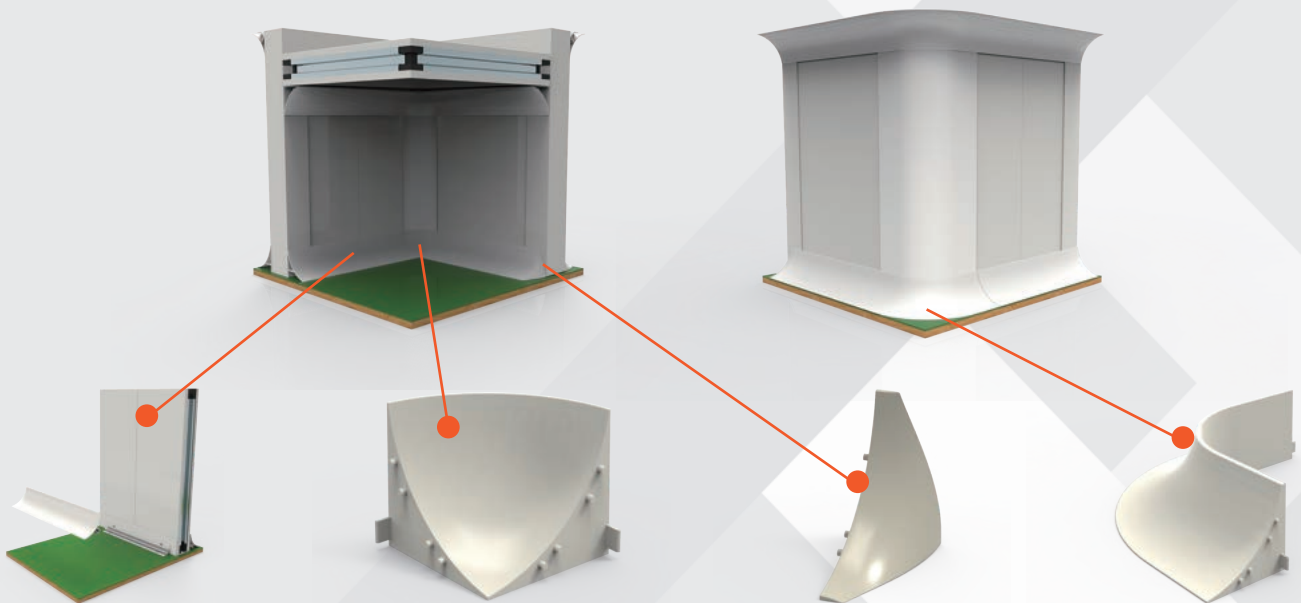
標配把手：埋入式凹槽把手

選配玻璃：強化玻璃、鋼絲玻璃、真空玻璃

選配配件：電磁鎖、電動機組、鋁鉤鎖

◆3DR角介紹

可立穩特別為食品廠等須沖洗的區域，設計一系列PVC材質可換式弧形牆角—3DR角；PVC材質能大幅減少氯水沖洗所造成的腐蝕，拆卸式卡榫設計對於長期使用所造成的污損，也能立即作更換，加上施工簡便迅速，易變更位置等優勢，靈活度上遠勝於傳統阻水磚牆。



可拆式3DR角

內轉角

門封

外轉角

◆天板介紹



針對10萬級無塵室或潔淨等級要求較高之廠房 (ISO 14644-1 規範中，ISO class7以上)，強烈建議使用無塵室庫板作為廠房之天花板，使落塵、污染減至最少，降低產品不良率，將無塵室效能提昇至最大化。

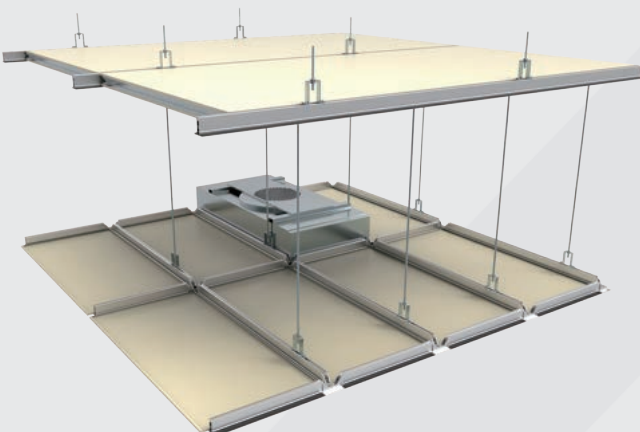
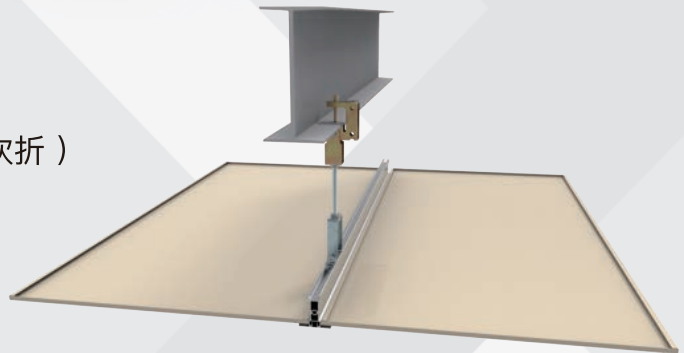


庫板天花

板材：50mm PU庫板
吊樑材料：6063陽極鋁合金
標準寬度：900mm
盲板材質：鋼板粉體塗裝
客製長度：2700mm以內
可依需求開孔。

盲板天花

骨料材料：6063陽極鋁合金
接頭種類：L型、T型、十字型鋁合金
組合方式：不繡鋼內六角螺絲緊固
盲板材質：鋼板粉體塗裝
標準尺寸：1200mm x 600mm x 16mm (6次折)
標準厚度：1.6mm / 2.0mm



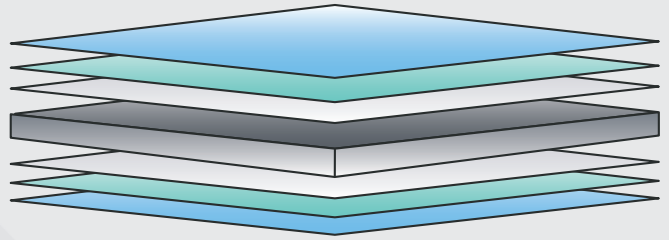
高載重雙層天花

上層板材：50mm PU庫板
下層板材：折角盲板
吊樑材料：6063陽極鋁合金
盲板材質：鋼板粉體塗裝
雙層天花板間為潔淨氣室，適合一萬級以上之無塵室。

◆高效能抗菌烤漆鋼板/全平面工法介紹

產品特性

- ◆為雙面而塗而烤之塗鍍系統
- ◆符合RoHS環保產品規範
- ◆單面乾膜總標稱厚度為25μm
- ◆正面光漆一般為25+-5GU,其他光澤亦可依客戶需求協商。



◆對細菌與黴菌具有明顯抑菌效果：

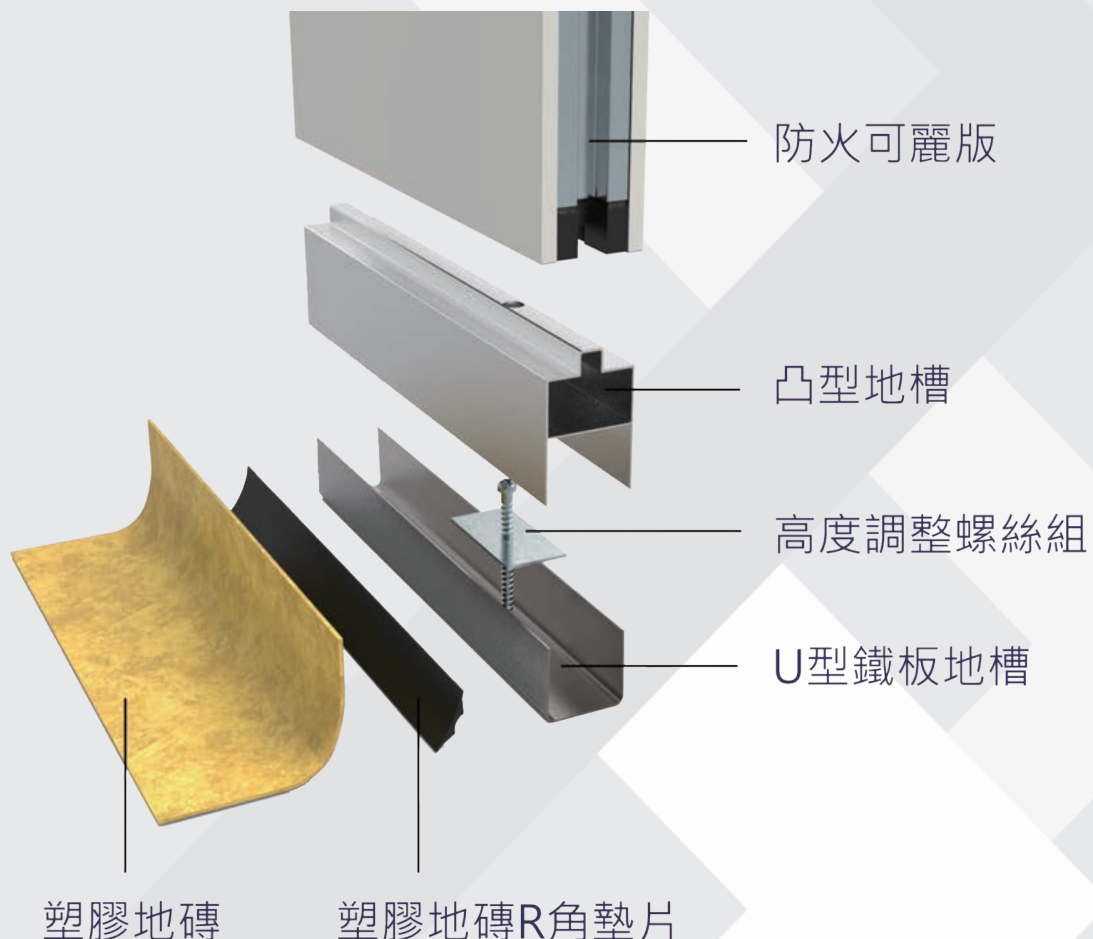
- | | |
|-----------|--------------|
| — 金黃色葡萄球菌 | — 抗藥性金黃色葡萄球菌 |
| — 綠膿桿菌 | — 退伍軍人菌 |
| — 大腸桿菌 | — 白喉棒狀桿菌 |
| — 肺炎克雷白氏菌 | — 黑麴菌等黴菌 |

全平面庫板隔間

與無縫地板完美結合，不積塵、高質感呈現，簡潔防塵。

德國生技廠規格 最新工法「全平面系統」。符合生技醫療藥商 GMP、保健營養食品GMP、化妝品品質管理系統 ISO 22716、PIC/S、ISO22000/HACCP隔間要求。

※ 搭配隱藏式門弓器與防塵下膠條。 ※ 可升級電控開關門系統。



◆工程實績



電子IT產業

台灣積體電路、台達電子工業、仁寶電腦工業、佳能企業、翰宇彩晶、廣達電腦、新竹工業研究院
新竹科學工業園區、友達光電、聯相光電、晶元光電、晶瑞光電、介面光電、明興光電、達輝光電
奇美電子、松下電子、振華電子、欣興電子、億光電子、中美矽晶、群光電能科技、飛捷科技
鴻海科技、奈晶科技、光寶科技、奇菱科技、晶積科技、可立穩科技、嘉碩科技、台灣科思創
艾司摩爾、台豐印刷電路工業、美超微電腦

食品、醫療生技

金車伯朗、統一企業、味丹企業、黑松企業、新東陽食品、黑橋牌食品、山海明食品、聯華食品
佳格食品、老楊食品、玉臻食品、香晶食品、弘穎食品、台灣司麥爾食品、新蓬萊食品、福樂鮮乳
光泉牧場、新歷芳企業、張國周製藥、台灣拜耳、東洋製藥、科達製藥、葡萄王生技、台塑生醫科技
膠原科技、國鼎生物科技、安永生物科技、馬偕醫院、仁愛醫院、奇美醫院、澄清醫院、高雄民生醫院
中國醫藥學院、新竹馬偕醫院

公共機關、廠房

台灣大學、台北醫學大學、中山醫學大學、中興大學、彰化師範大學、屏東科技大學、逢甲大學
台灣玻璃、台灣煙酒、埔里酒廠、台灣中油、中華電信、中石化、台塑南亞塑膠、遠東紡織、興農集團
寶成實業、台灣杜邦、金門皇家酒廠、埔里酒廠、龍昇釀造、長榮航宇精密、華普飛機引擎
台灣國際航電、富達航太、台灣三洋電機、台中精機、三發自行車、台灣檢驗科技、中山科學研究院
行政院原能會、核能研究所、台灣鐵路管理局、宜蘭傳藝中心

營業項目

- ◇工廠直營：無塵隔間板、冷凍庫板、鋁擠型。
- ◇專業無塵隔間周邊商品製造生產。
- ◇無塵室、無菌室、潔淨室 設計、規劃、施工。
- ◇防火/耐燃/綠建材 庫板隔間 生產製造。
- ◇大型連續組合式冷藏、冷凍庫 專業設計、規劃、施工。
- ◇GHP / FSSC/ SQF/ HACCP 隔間規劃設計。



可立穩科技股份有限公司
Cleanwin Technology Co., Ltd.

總公司：412台中市大里區科技路168號7樓之2
TEL: 04-24911788
FAX: 04-24912900

彰濱廠：505彰化縣鹿港鎮工業六路26號
TEL: 04-7812222
FAX: 04-7812200
www.cleanwin.com.tw
clean.roomwin@msa.hinet.net

