

產品名稱： 50mm 庫板 (可麗板)
 表 面： 0.5mm烤漆鋼板
 底 材： 鍍鋅鋼板
 內 襯 材： 1. 100k長纖岩棉 (符合CNS12514 防火一小時之規定)
 2. 耐燃一級紙蜂巢 (符合CNS14705 耐燃一級之規定)
 3. 耐燃二級紙蜂巢 (符合CNS14705 耐燃二級之規定)
 4. 耐燃一級PU (符合CNS14705 耐燃一級之規定)
 5. 耐燃二級PU (符合CNS14705 耐燃二級之規定)

可立穩科技股份有限公司

505 彰化縣鹿港鎮工業西六路26號
 電話：04-781-2222 傳真：04-781-2200

繪圖
DWG

C.Y

單位
UNIT

mm

圖名
TITLE

可麗板規格

客戶確認回簽欄
CUSTOMER SIGNATURE

簽章：_____

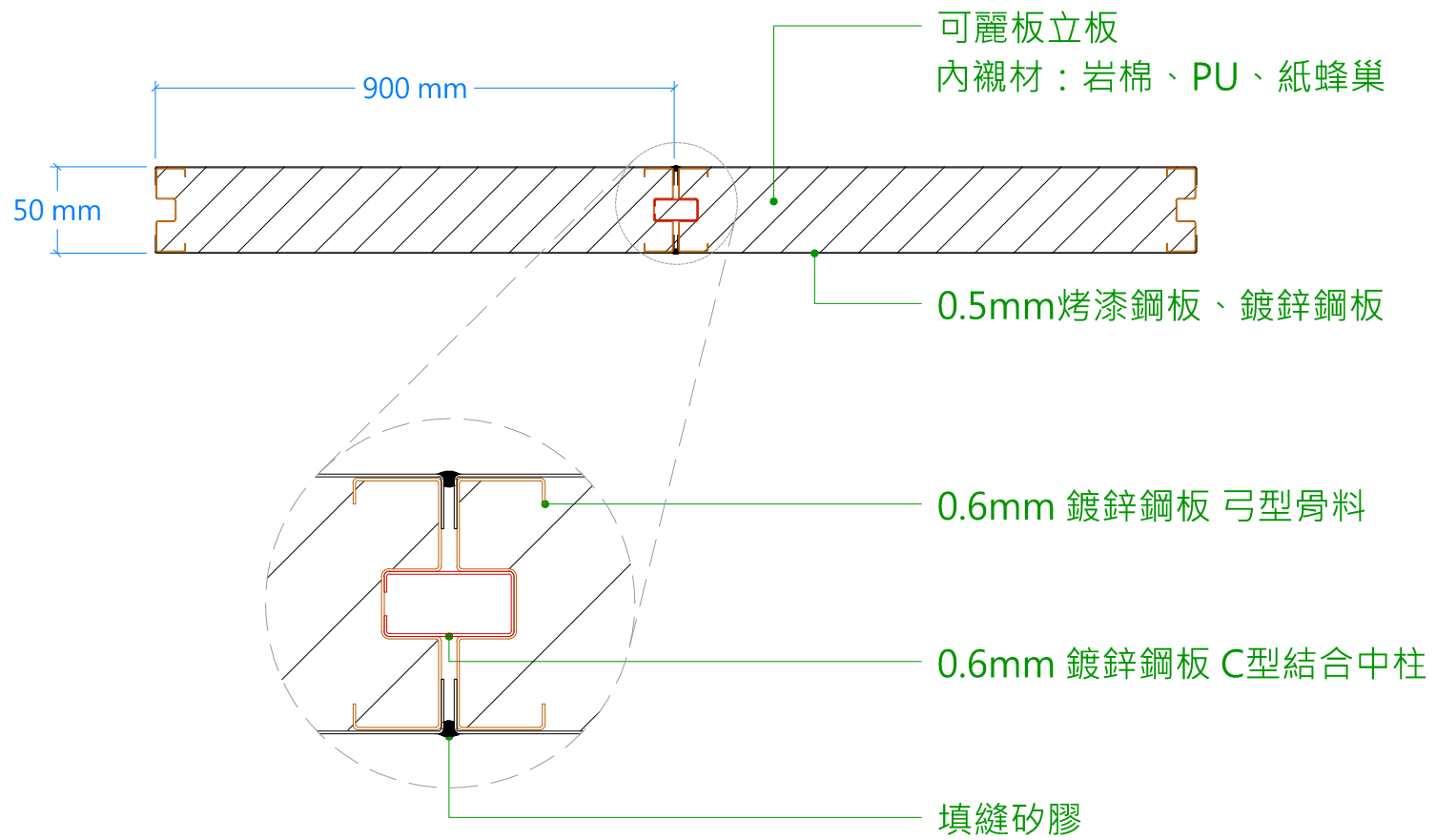
日期
DATE

2019/02/25

圖號
DWG NO.

C1

立板與立板接合



可立穩科技股份有限公司

505 彰化縣鹿港鎮工業西六路26號
電話：04-781-2222 傳真：04-781-2200

繪圖
DWG

C.Y

圖名
TITLE

立板與立板結合

客戶確認回簽欄
CUSTOMER SIGNATURE

簽章：_____

日期
DATE

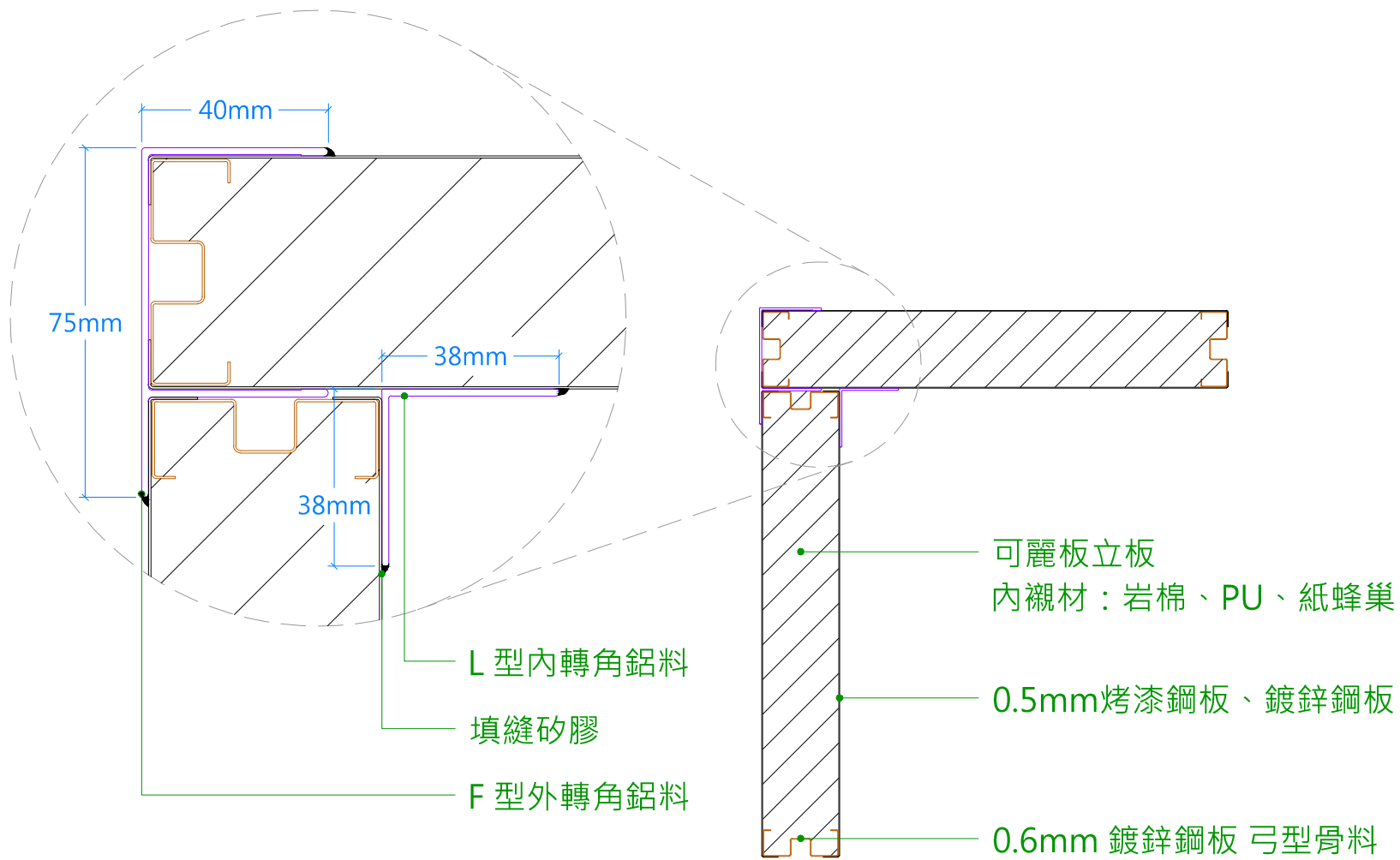
2019/02/25

單位
UNIT

mm

圖號
DWG NO.

C2



L型內轉角鋁料
 填縫矽膠
 F型外轉角鋁料

可麗板立板
 內襯材：岩棉、PU、紙蜂巢
 0.5mm 烤漆鋼板、鍍鋅鋼板
 0.6mm 鍍鋅鋼板 弓型骨料

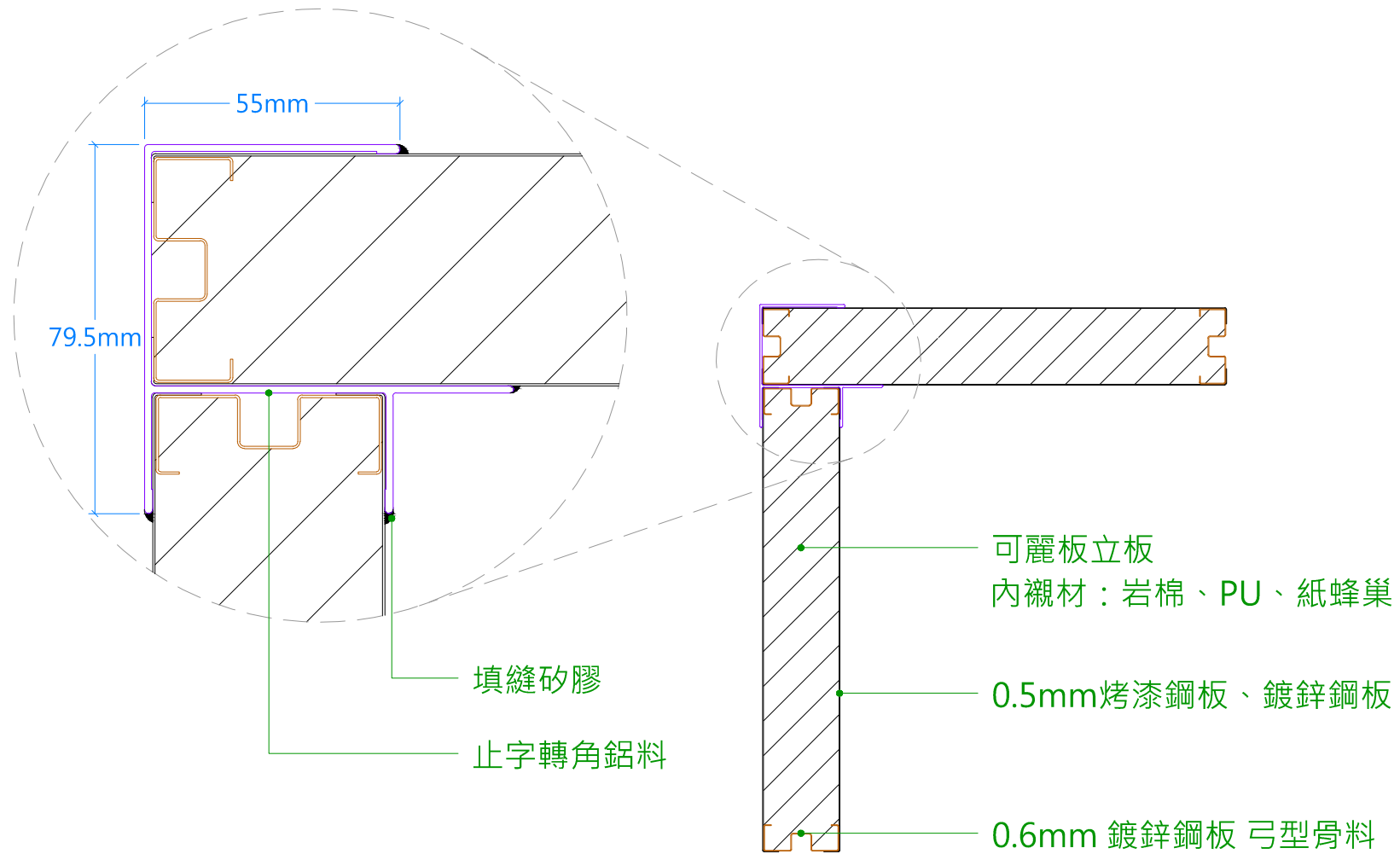
可立穩科技股份有限公司
 505 彰化縣鹿港鎮工業西六路26號
 電話：04-781-2222 傳真：04-781-2200

繪圖
 DWG
 C.Y
 單位
 UNIT
 mm

圖名
 TITLE
立板與轉角結合A

客戶確認回簽欄
 CUSTOMER SIGNATURE
 簽章：_____

日期
 DATE
 2019/02/25
 圖號
 DWG NO.
 C3



可立穩科技股份有限公司

505 彰化縣鹿港鎮工業西六路26號
 電話：04-781-2222 傳真：04-781-2200

繪圖
DWG

C.Y

單位
UNIT

mm

圖名
TITLE

立板與轉角結合B

客戶確認回簽欄
CUSTOMER SIGNATURE

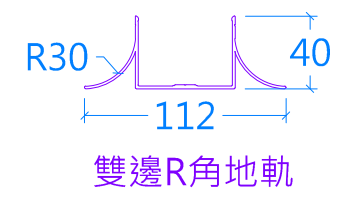
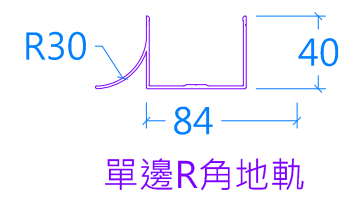
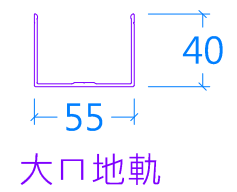
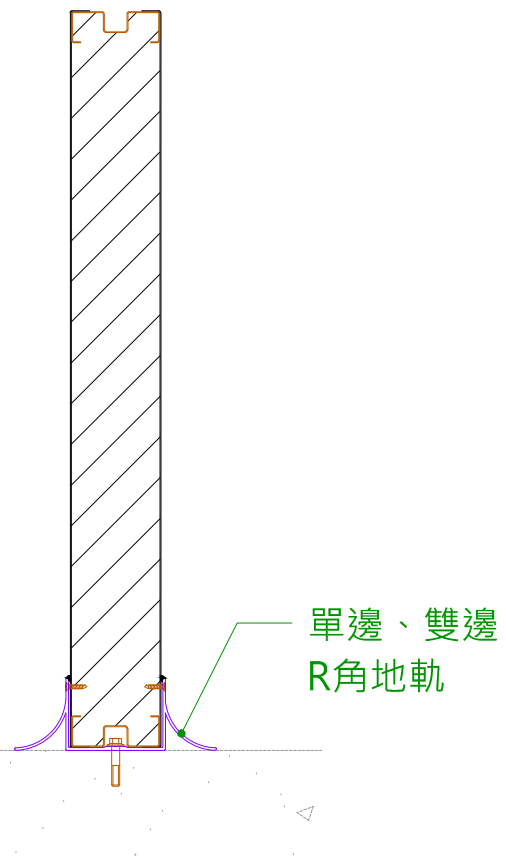
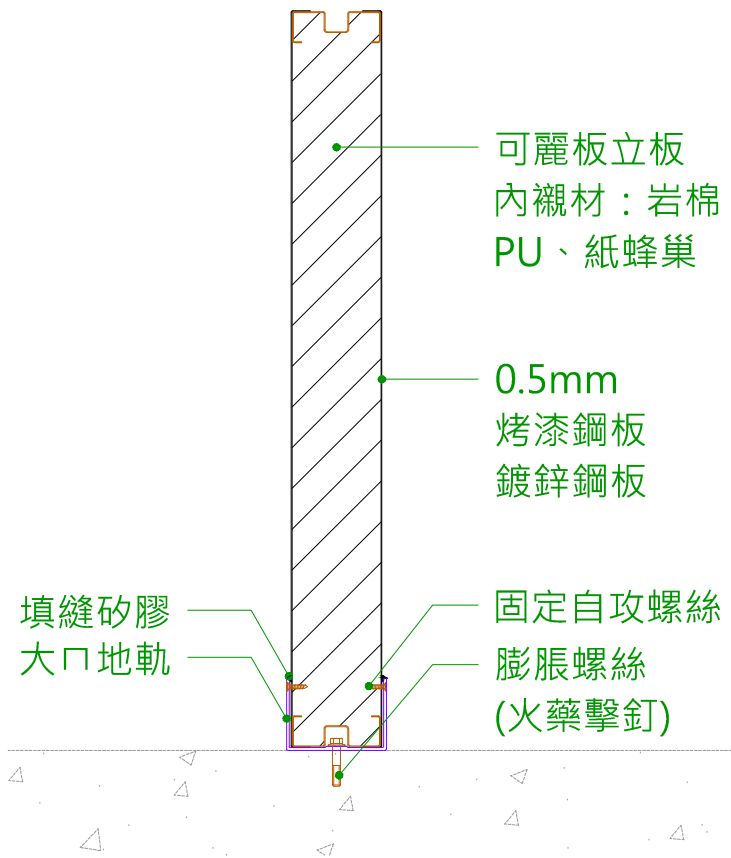
簽章：_____

日期
DATE

2019/02/25

圖號
DWG NO.

C4



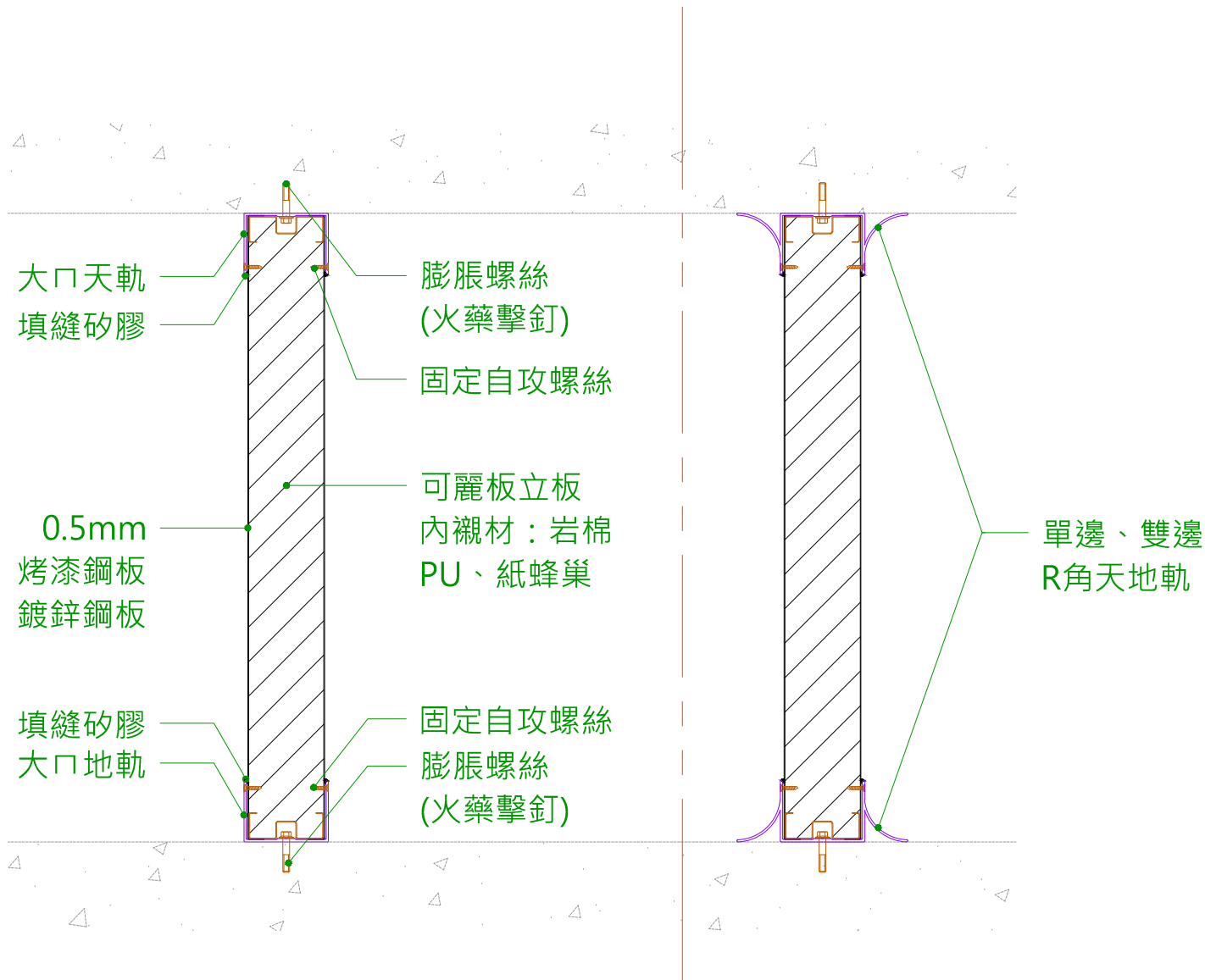
可立穩科技股份有限公司
505 彰化縣鹿港鎮工業西六路26號
電話：04-781-2222 傳真：04-781-2200

繪圖 C.Y.
DWG
單位 mm
UNIT

圖名
TITLE
立板與地面結合

客戶確認回簽欄
CUSTOMER SIGNATURE
簽章：_____

日期 2019/02/25
DATE
圖號 C5
DWG NO.



可立穩科技股份有限公司

505 彰化縣鹿港鎮工業西六路26號
電話：04-781-2222 傳真：04-781-2200

繪圖
DWG

C.Y

圖名
TITLE

立板與樓層板結合

客戶確認回簽欄
CUSTOMER SIGNATURE

簽章：_____

日期
DATE

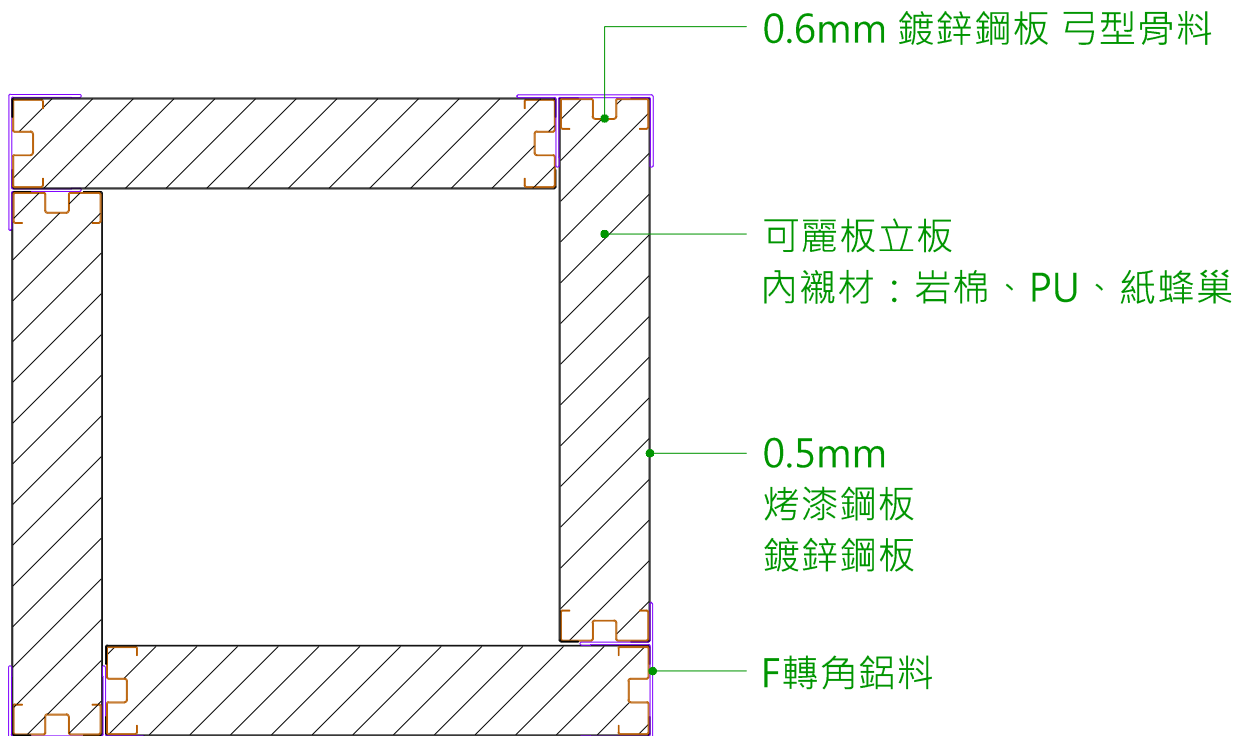
2019/02/25

單位
UNIT

mm

圖號
DWG NO.

C6



可立穩科技股份有限公司

505 彰化縣鹿港鎮工業西六路26號
電話：04-781-2222 傳真：04-781-2200

繪圖
DWG

C.Y

圖名
TITLE

立板包柱

客戶確認回簽欄
CUSTOMER SIGNATURE

簽章：_____

日期
DATE

2019/02/25

圖號
DWG NO.

C7

單位
UNIT

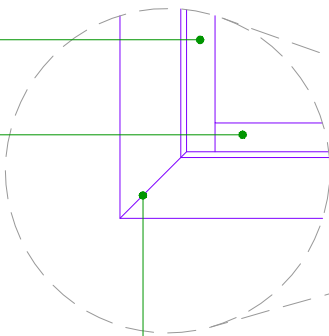
mm



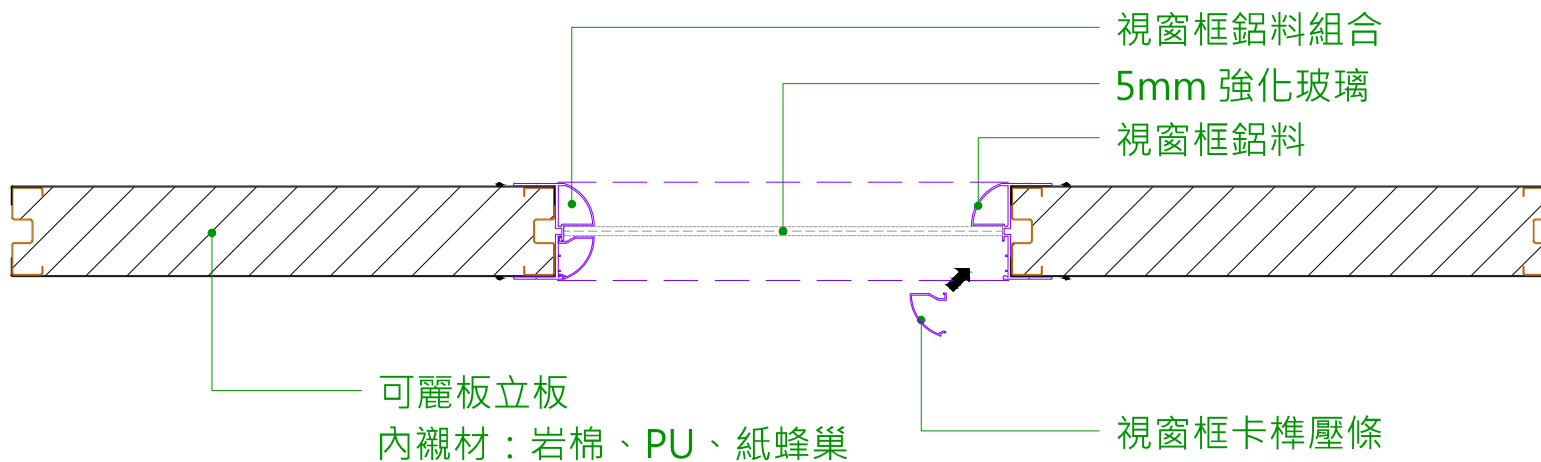
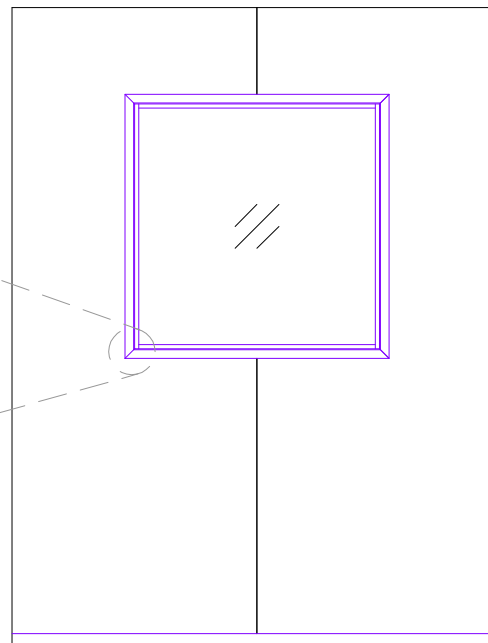
左右為方型壓條



上下為弧型壓條



視窗框鋁料相接處
斜切45度



視窗框鋁料組合

5mm 強化玻璃

視窗框鋁料

可麗板立板

內襯材：岩棉、PU、紙蜂巢

視窗框卡榫壓條

可立穩科技股份有限公司

505 彰化縣鹿港鎮工業西六路26號

電話：04-781-2222 傳真：04-781-2200

繪圖
DWG

C.Y

圖名
TITLE

固定視窗

客戶確認回簽欄
CUSTOMER SIGNATURE

簽章：_____

日期
DATE

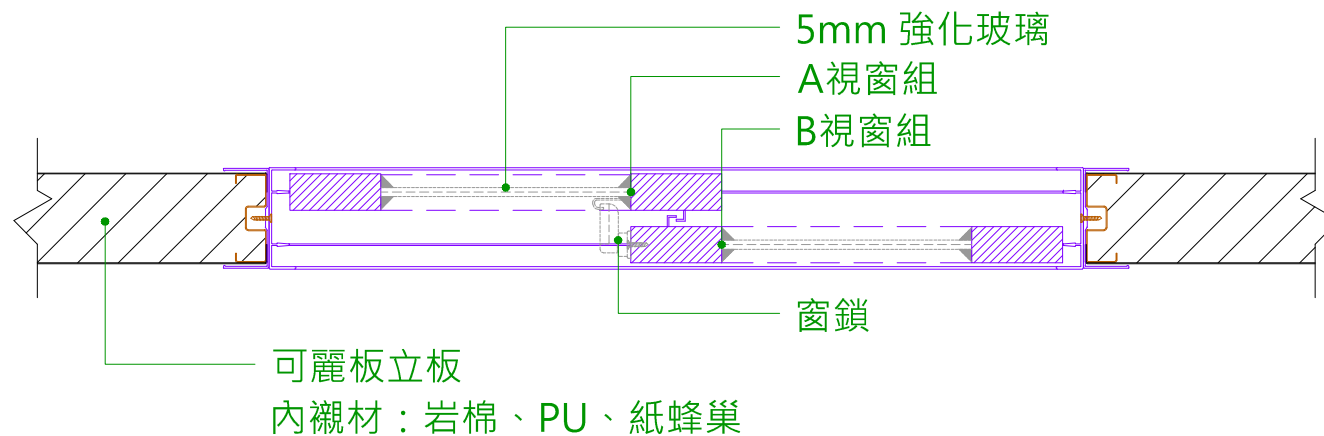
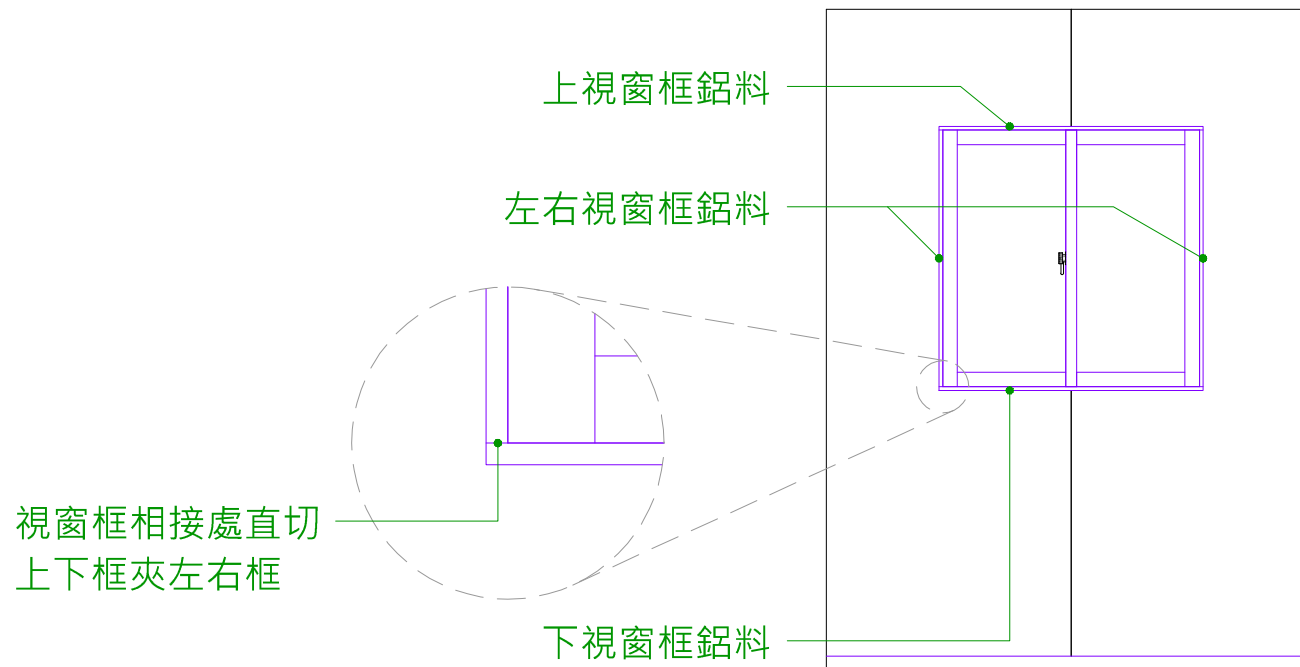
2019/06/27

單位
UNIT

mm

圖號
DWG NO.

C8-1



可立穩科技股份有限公司

505 彰化縣鹿港鎮工業西六路26號
電話：04-781-2222 傳真：04-781-2200

繪圖
DWG

C.Y

圖名
TITLE

可開式視窗

客戶確認回簽欄
CUSTOMER SIGNATURE

簽章：_____

日期
DATE

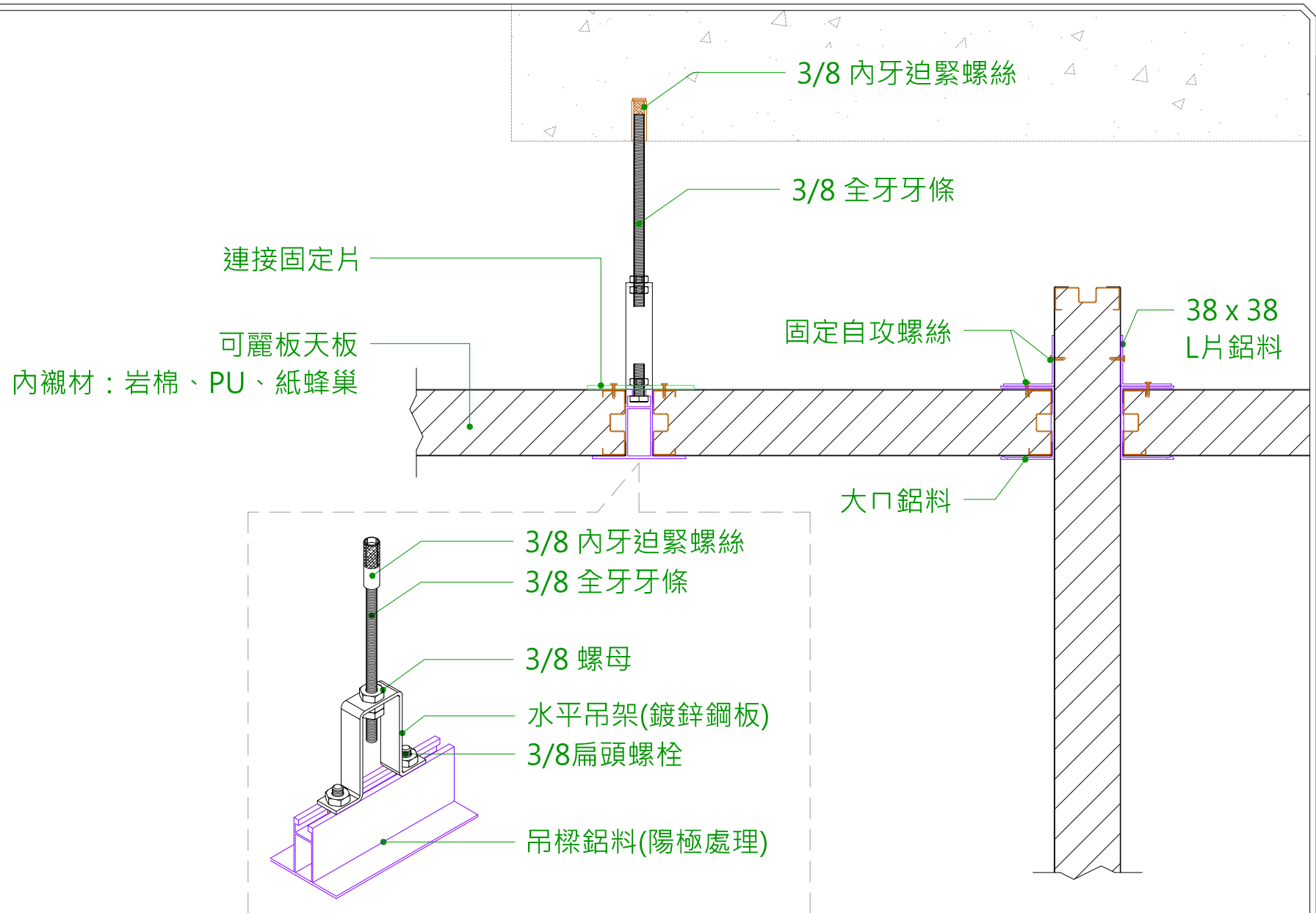
2019/02/25

單位
UNIT

mm

圖號
DWG NO.

C9



可立穩科技股份有限公司

505 彰化縣鹿港鎮工業西六路26號
電話：04-781-2222 傳真：04-781-2200

繪圖
DWG

C.Y

圖名
TITLE

天板與立板結合A

客戶確認回簽欄
CUSTOMER SIGNATURE

簽章：_____

日期
DATE

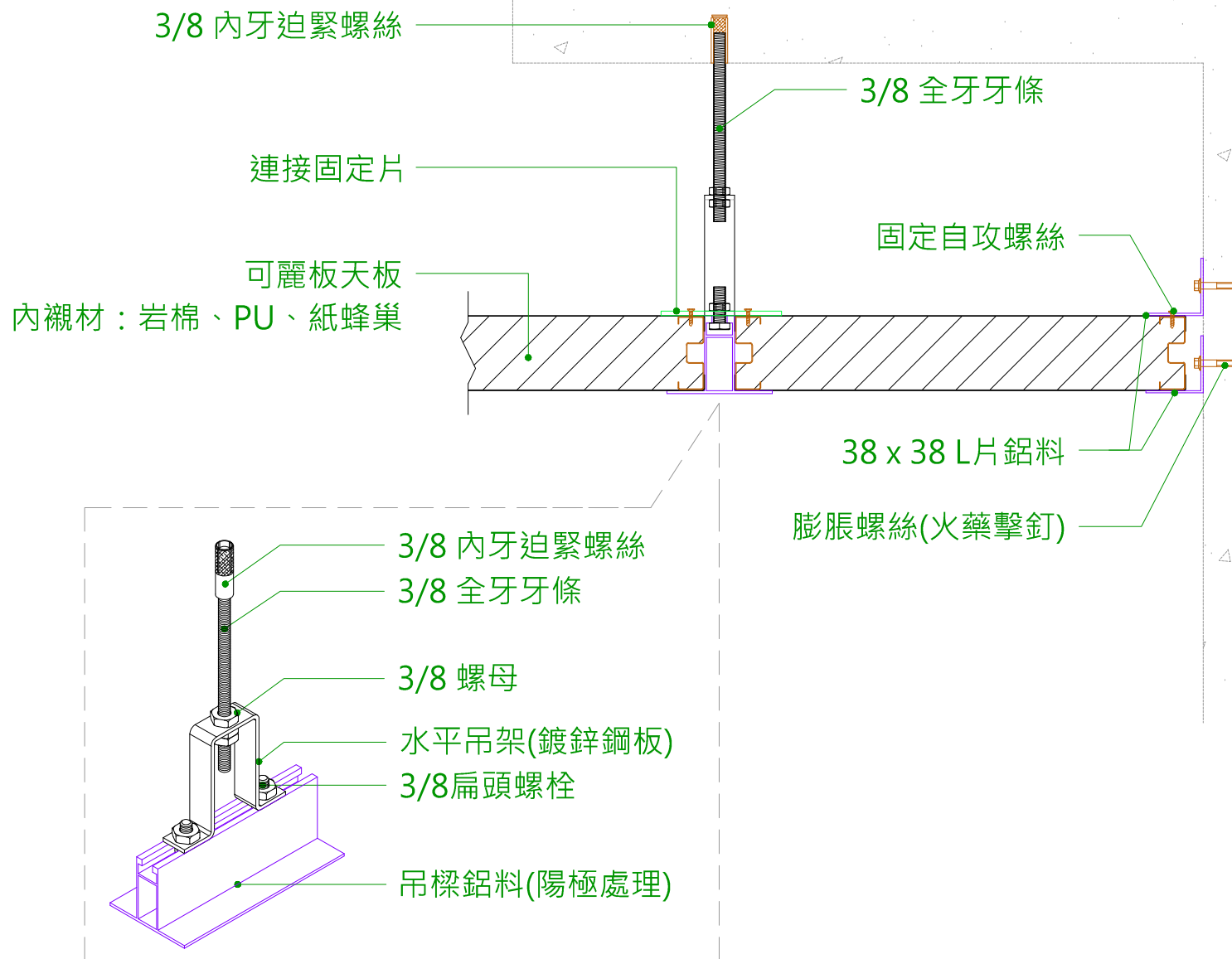
2019/02/25

單位
UNIT

mm

圖號
DWG NO.

C10



可立穩科技股份有限公司

505 彰化縣鹿港鎮工業西六路26號
電話：04-781-2222 傳真：04-781-2200

繪圖
DWG

C.Y

圖名
TITLE

天板與立板結合B

客戶確認回簽欄
CUSTOMER SIGNATURE

簽章：_____

日期
DATE

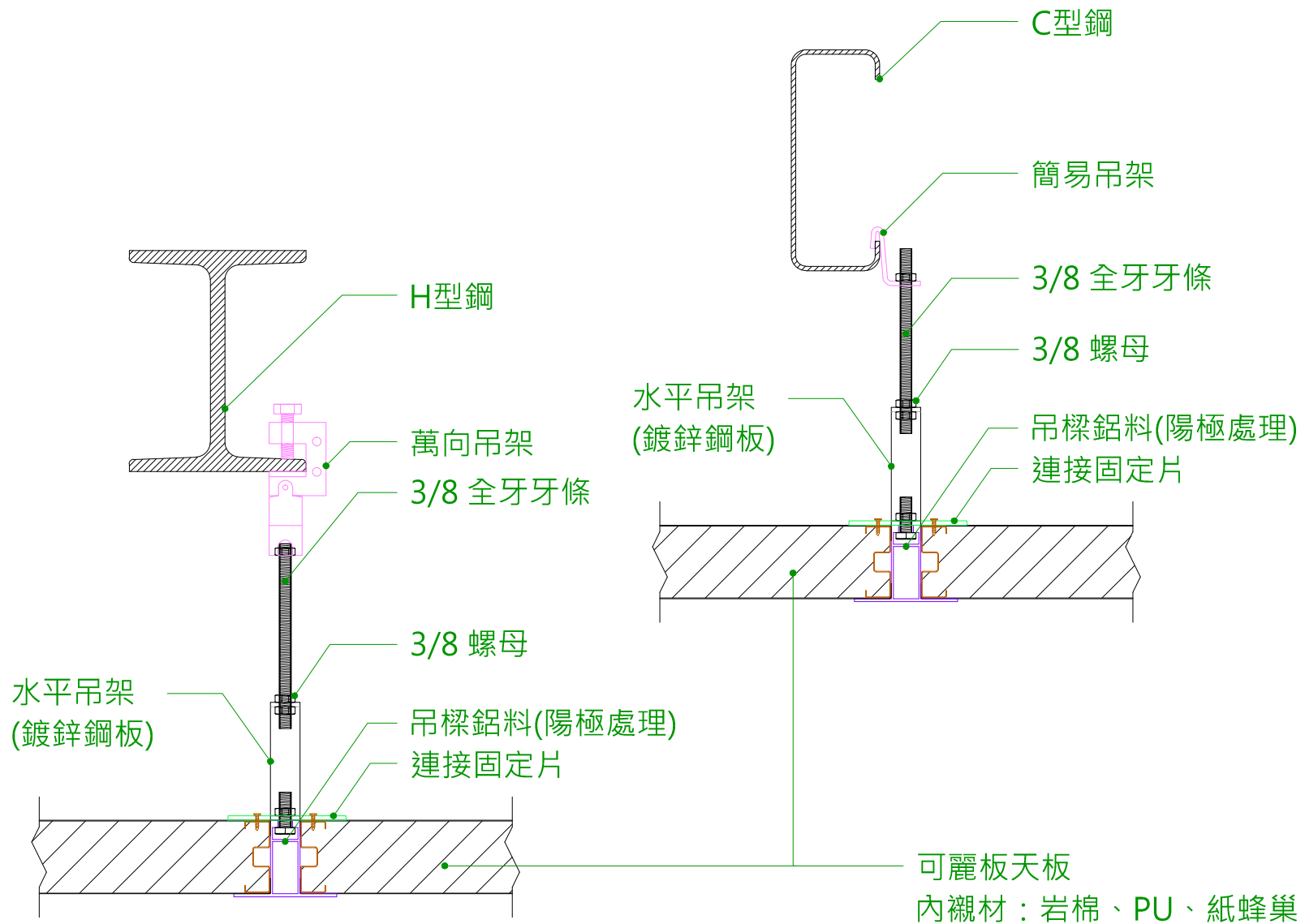
2019/02/25

單位
UNIT

mm

圖號
DWG NO.

C11



可立穩科技股份有限公司

505 彰化縣鹿港鎮工業西六路26號
 電話：04-781-2222 傳真：04-781-2200

繪圖
DWG

C.Y

圖名
TITLE

天板與吊架總成結合

客戶確認回簽欄
CUSTOMER SIGNATURE

簽章：_____

日期
DATE

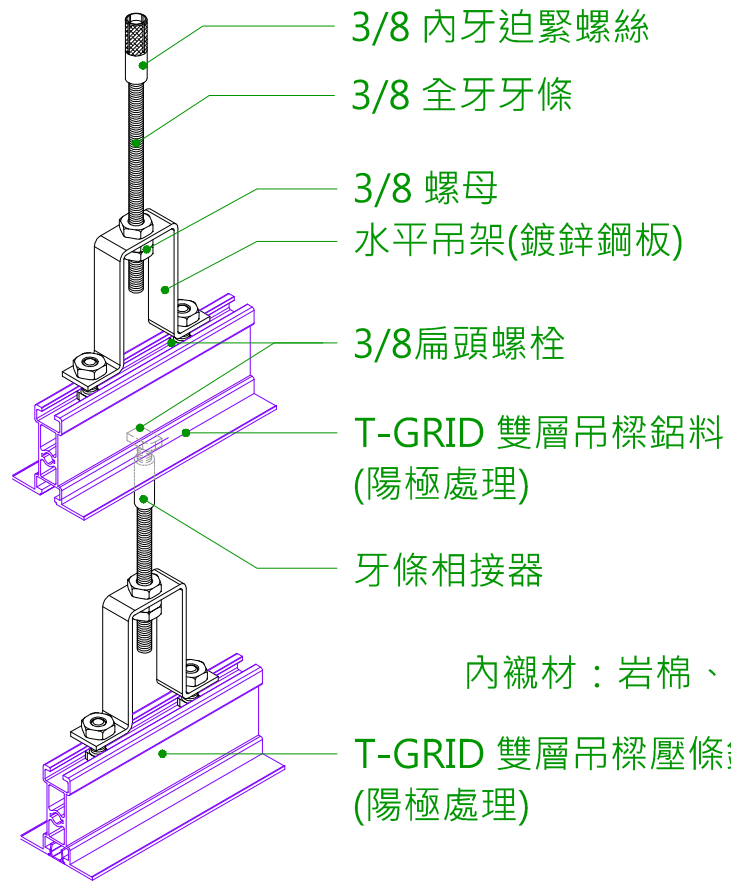
2019/02/25

單位
UNIT

mm

圖號
DWG NO.

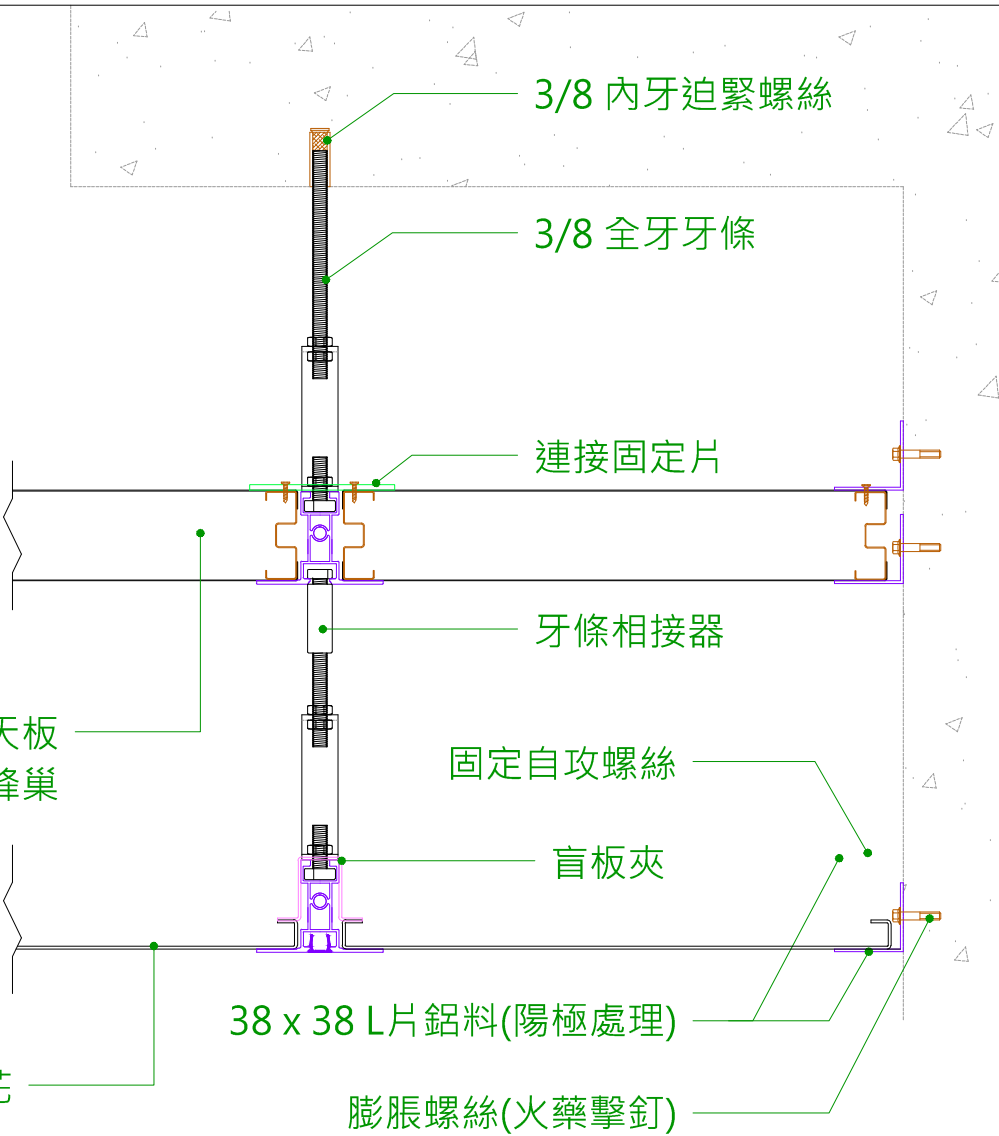
C12



內襯材：岩棉、PU、紙蜂巢

可麗板天板

盲板天花



可立穩科技股份有限公司

505 彰化縣鹿港鎮工業西六路26號
 電話：04-781-2222 傳真：04-781-2200

繪圖
DWG

C.Y

圖名
TITLE

雙層吊樑天花

客戶確認回簽欄
CUSTOMER SIGNATURE

簽章：_____

日期
DATE

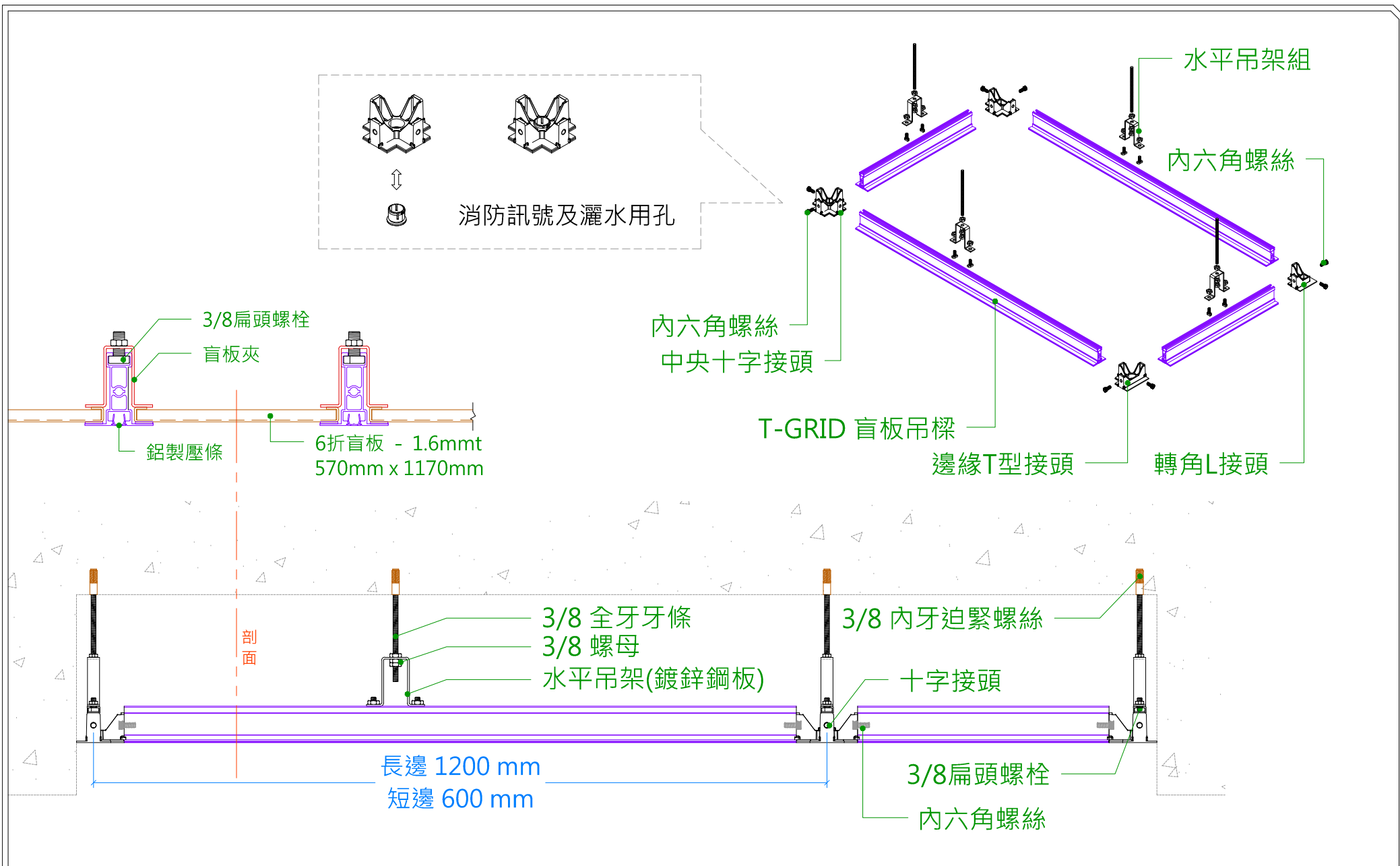
2019/02/25

單位
UNIT

mm

圖號
DWG NO.

C13



可立穩科技股份有限公司

505 彰化縣鹿港鎮工業西六路26號
電話：04-781-2222 傳真：04-781-2200

繪圖
DWG

C.Y

圖名
TITLE

CEILING - GRID

盲板天花

客戶確認回簽欄
CUSTOMER SIGNATURE

簽章：_____

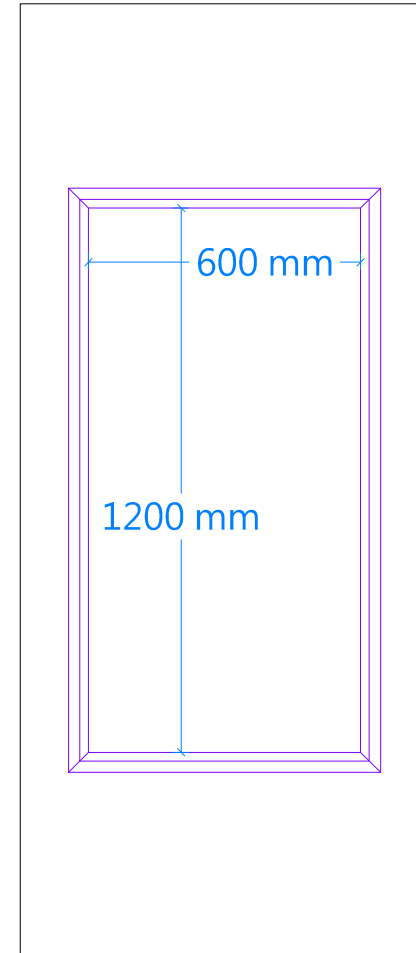
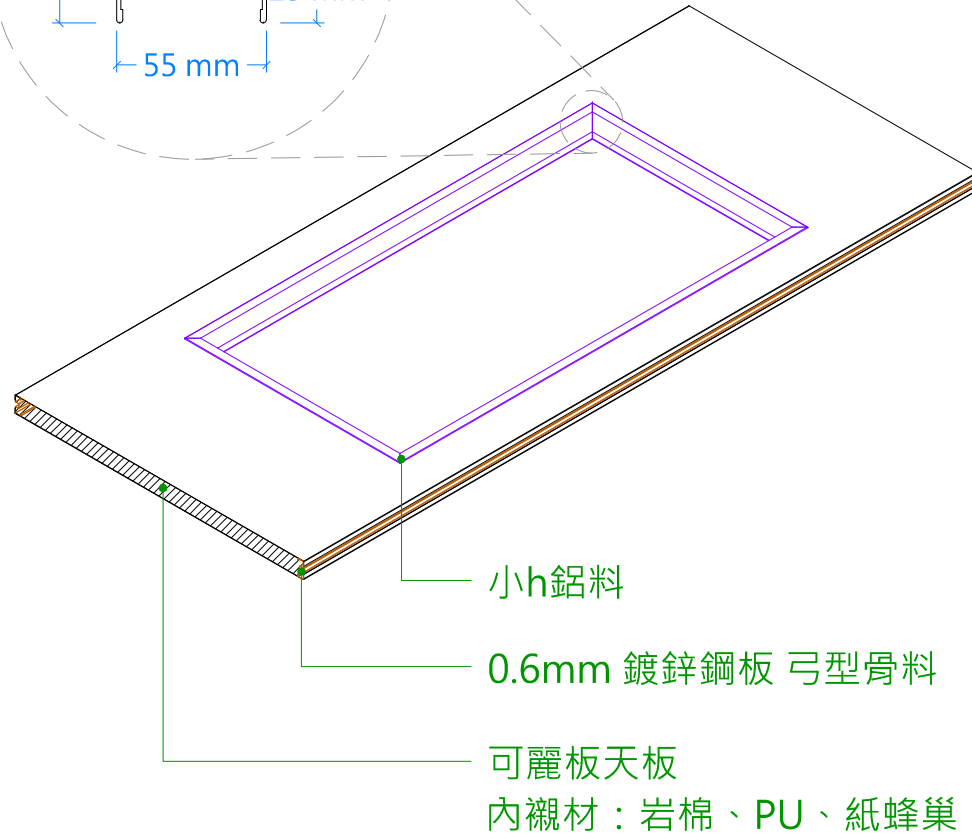
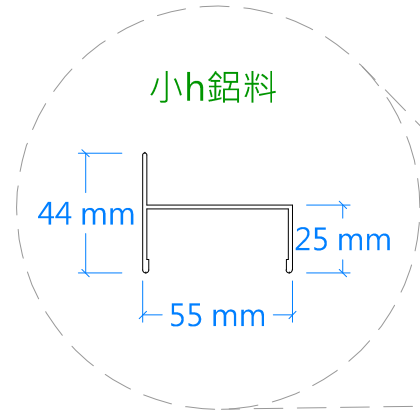
日期
DATE

2019/02/25

圖號
DWG NO.

C14

標準小h鋁框包內尺寸



可立穩科技股份有限公司

505 彰化縣鹿港鎮工業西六路26號
電話：04-781-2222 傳真：04-781-2200

繪圖
DWG

C.Y

圖名
TITLE

天板鋁料開孔收邊

客戶確認回簽欄
CUSTOMER SIGNATURE

簽章：_____

日期
DATE

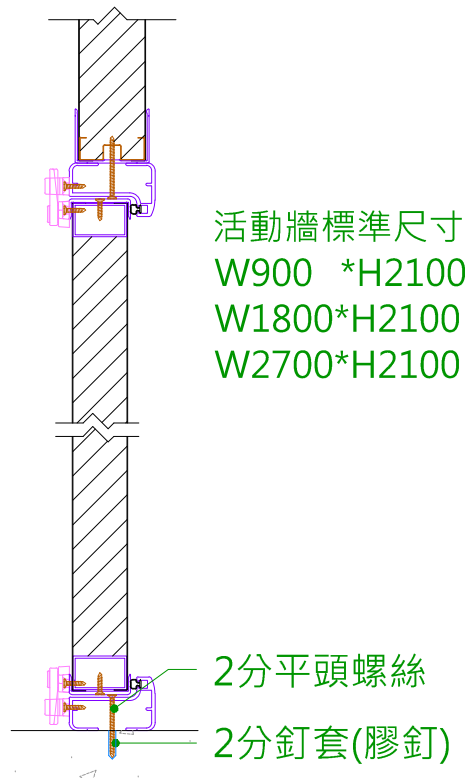
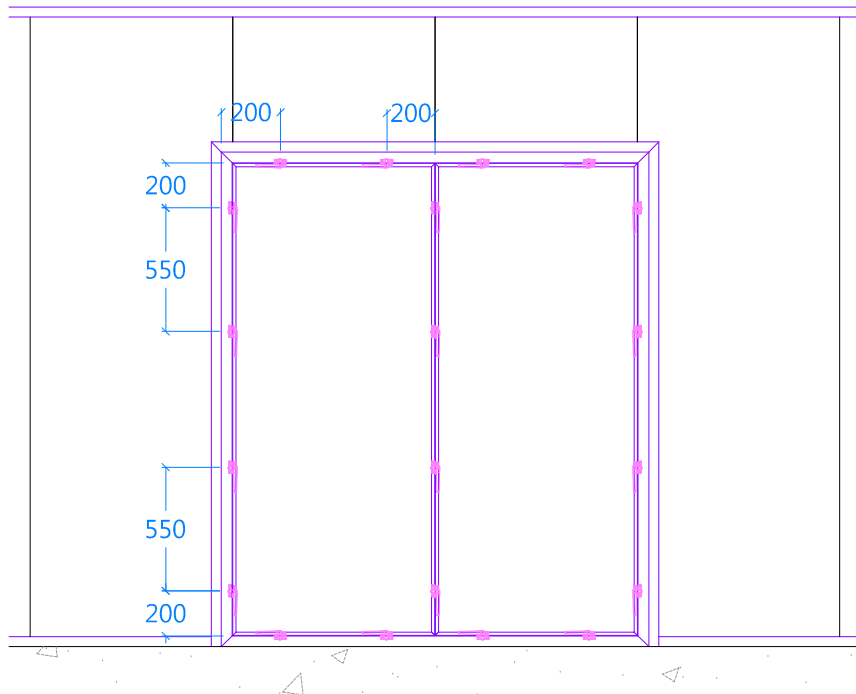
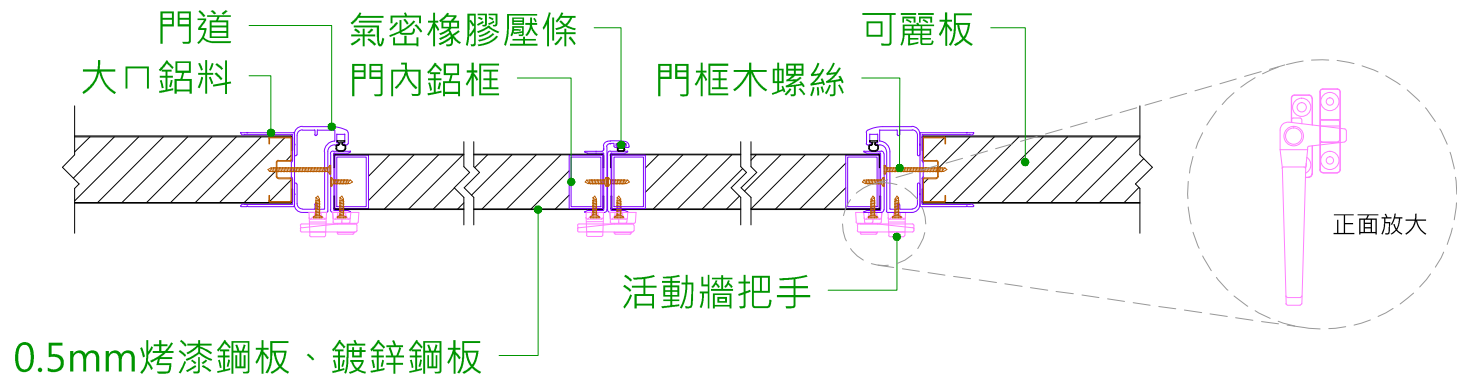
2019/02/25

單位
UNIT

mm

圖號
DWG NO.

C15



可立穩科技股份有限公司

505 彰化縣鹿港鎮工業西六路26號
電話：04-781-2222 傳真：04-781-2200

繪圖
DWG

C.Y

圖名
TITLE

氣密式活動牆組合

客戶確認回簽欄
CUSTOMER SIGNATURE

簽章：_____

日期
DATE

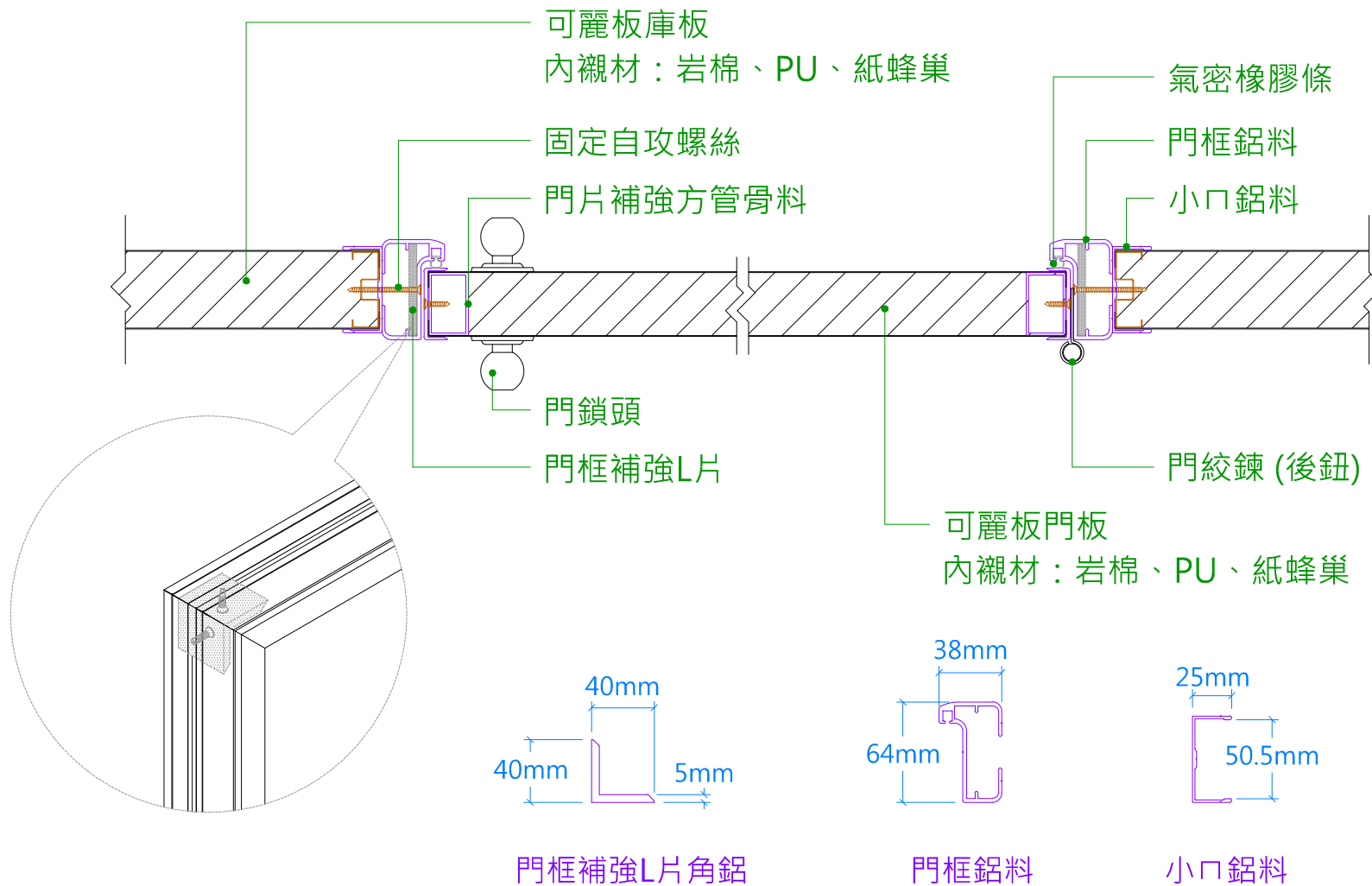
2019/02/25

單位
UNIT

mm

圖號
DWG NO.

C16



可立穩科技股份有限公司

505 彰化縣鹿港鎮工業西六路26號
電話：04-781-2222 傳真：04-781-2200

繪圖
DWG

C.Y

圖名
TITLE

扇形門與門框

客戶確認回簽欄
CUSTOMER SIGNATURE

簽章：_____

日期
DATE

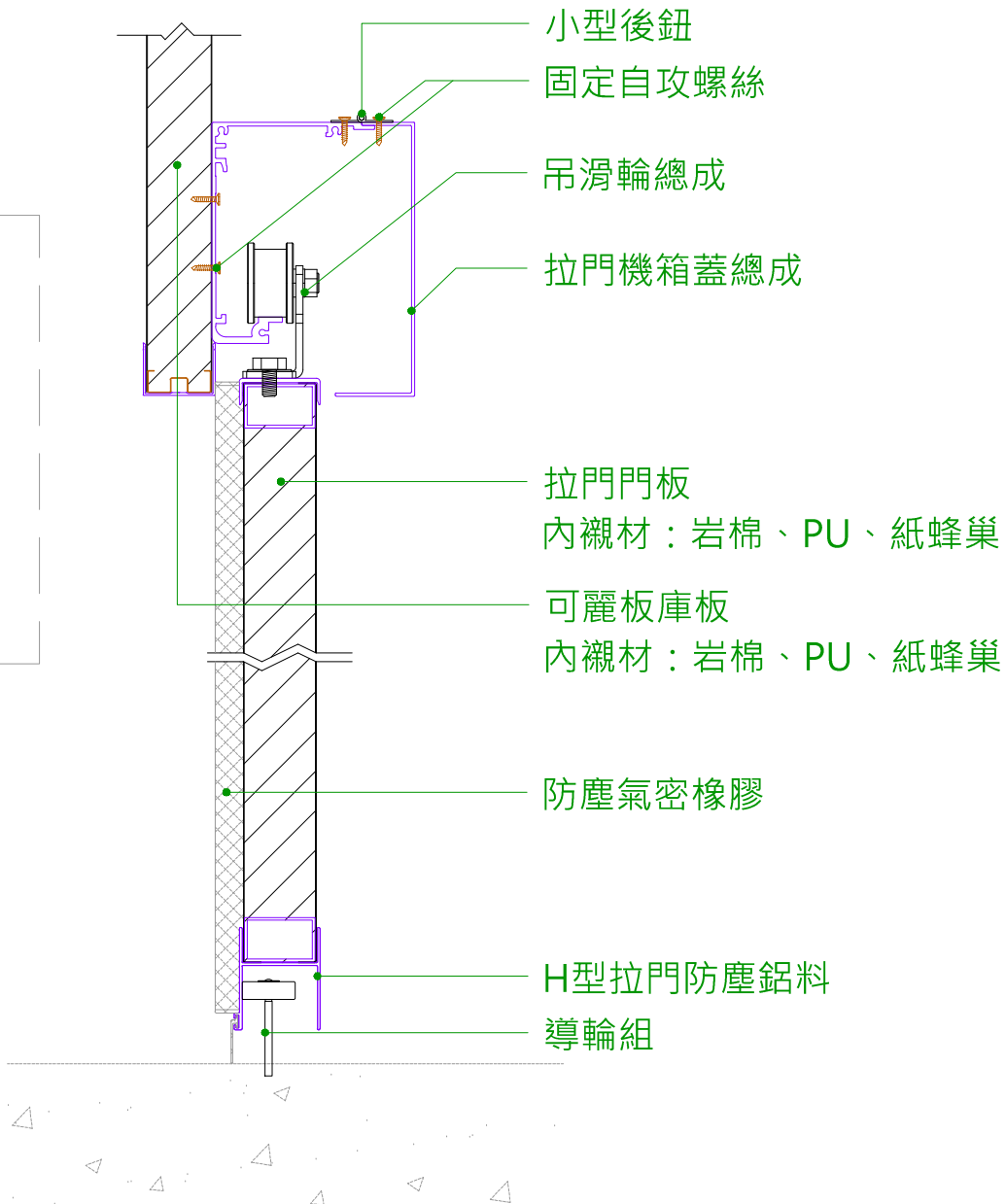
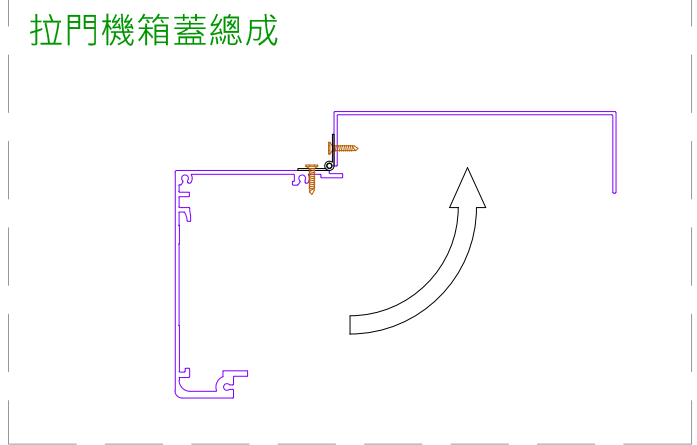
2019/02/25

單位
UNIT

mm

圖號
DWG NO.

C17



可立穩科技股份有限公司

505 彰化縣鹿港鎮工業西六路26號
 電話：04-781-2222 傳真：04-781-2200

繪圖
DWG

C.Y

圖名
TITLE

拉門機箱蓋總成

客戶確認回簽欄
CUSTOMER SIGNATURE

簽章：_____

日期
DATE

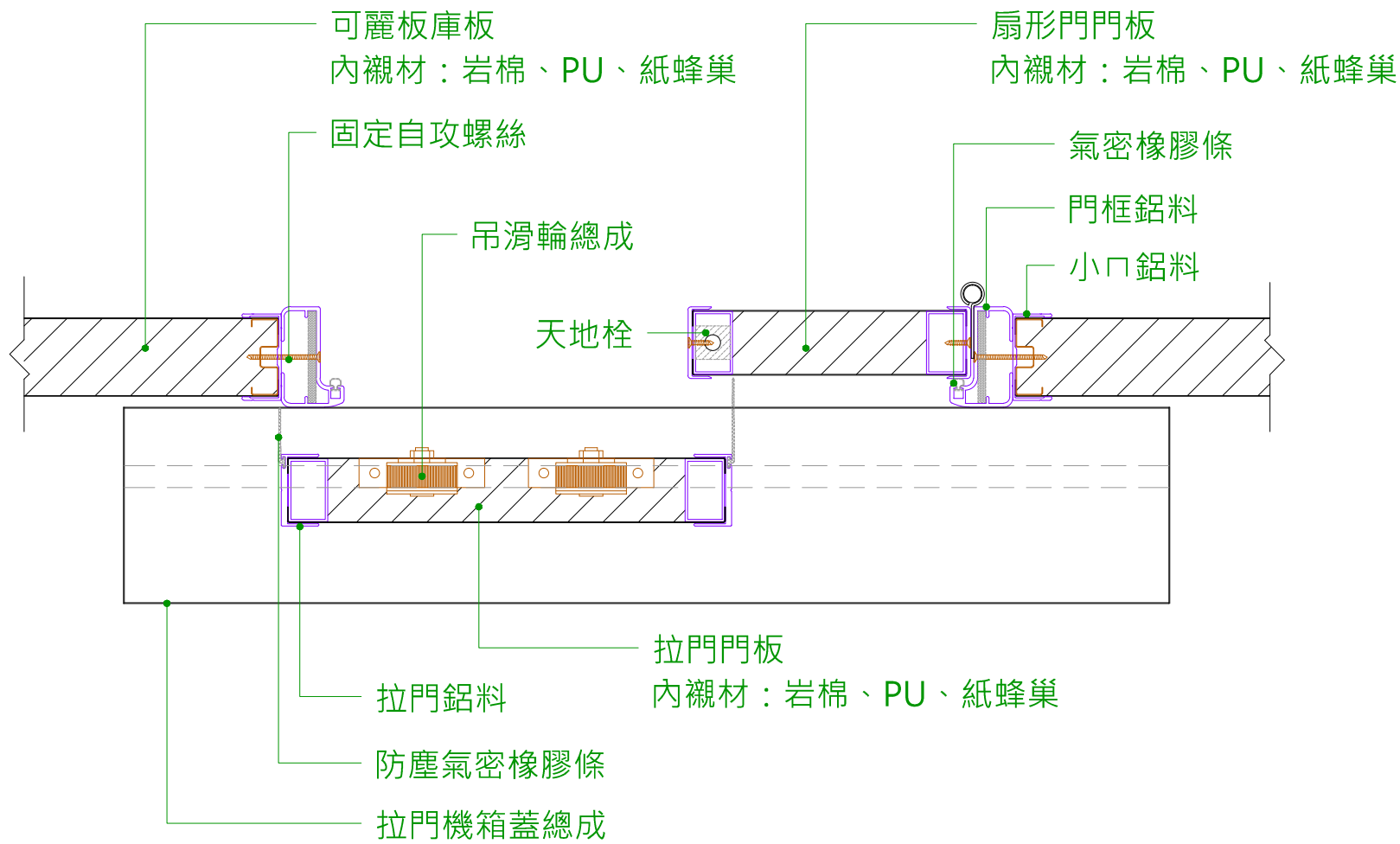
2019/02/25

單位
UNIT

mm

圖號
DWG NO.

C18



可立穩科技股份有限公司

505 彰化縣鹿港鎮工業西六路26號
電話：04-781-2222 傳真：04-781-2200

繪圖
DWG

C.Y

圖名
TITLE

複式門與門框

客戶確認回簽欄
CUSTOMER SIGNATURE

簽章：_____

日期
DATE

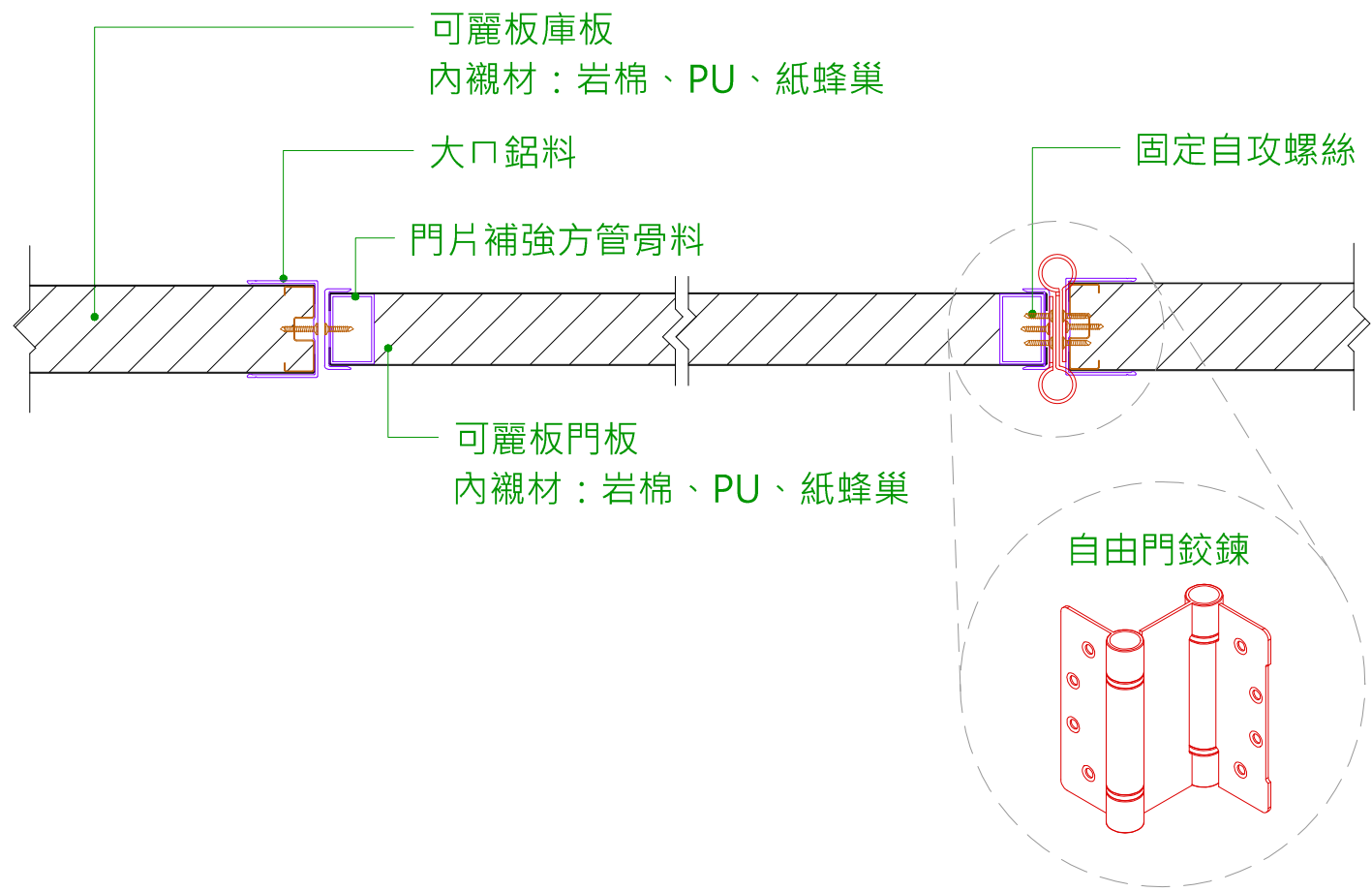
2019/02/25

單位
UNIT

mm

圖號
DWG NO.

C19



可立穩科技股份有限公司

505 彰化縣鹿港鎮工業西六路26號
電話：04-781-2222 傳真：04-781-2200

繪圖
DWG

C.Y

圖名
TITLE

自由門

客戶確認回簽欄
CUSTOMER SIGNATURE

簽章：_____

日期
DATE

2019/02/25

單位
UNIT

mm

圖號
DWG NO.

C20