

- 1. 產品名稱: 50mm阻冷式庫板
- 2. 表 面: 烤漆鋼板
- 3. 底 材: 鍍鋅鋼板
- 4. 內 襯 材: 5. 耐燃一級PU (符合CNS14705耐燃一級之規定)
- 6. 耐燃二級PU (符合CNS14705耐燃二級之規定)

**可立穩科技股份有限公司**

505 彰化縣鹿港鎮工業西六路26號  
電話：04-781-2222 傳真：04-781-2200

繪圖  
DWG

C.Y

單位  
UNIT

mm

圖名  
TITLE

**阻冷式庫板規格**

客戶確認回簽欄  
CUSTOMER SIGNATURE

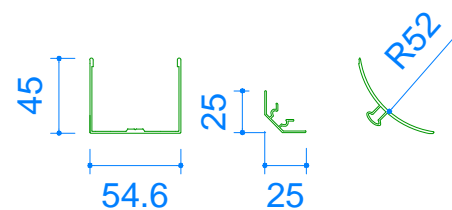
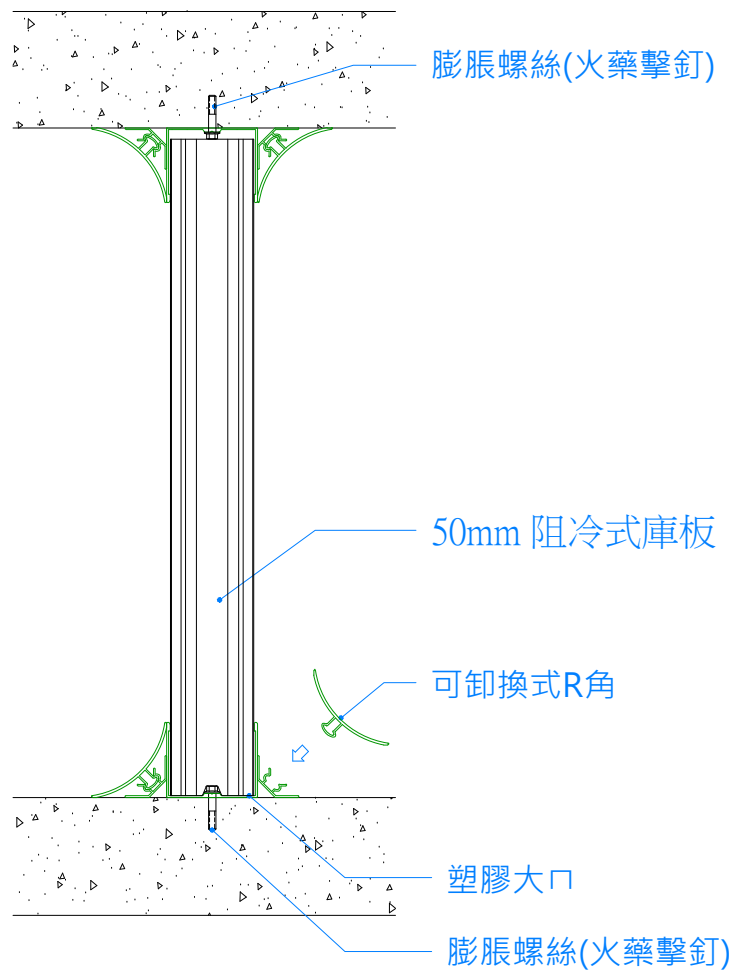
簽章：\_\_\_\_\_

日期  
DATE

2019/02/25

圖號  
DWG NO.

G01



3D塑料天地軌組件

可立穩科技股份有限公司

505 彰化縣鹿港鎮工業西六路26號  
電話：04-781-2222 傳真：04-781-2200

繪圖  
DWG

C.Y

單位  
UNIT

mm

圖名  
TITLE

樓層板與立板結合

客戶確認回簽欄  
CUSTOMER SIGNATURE

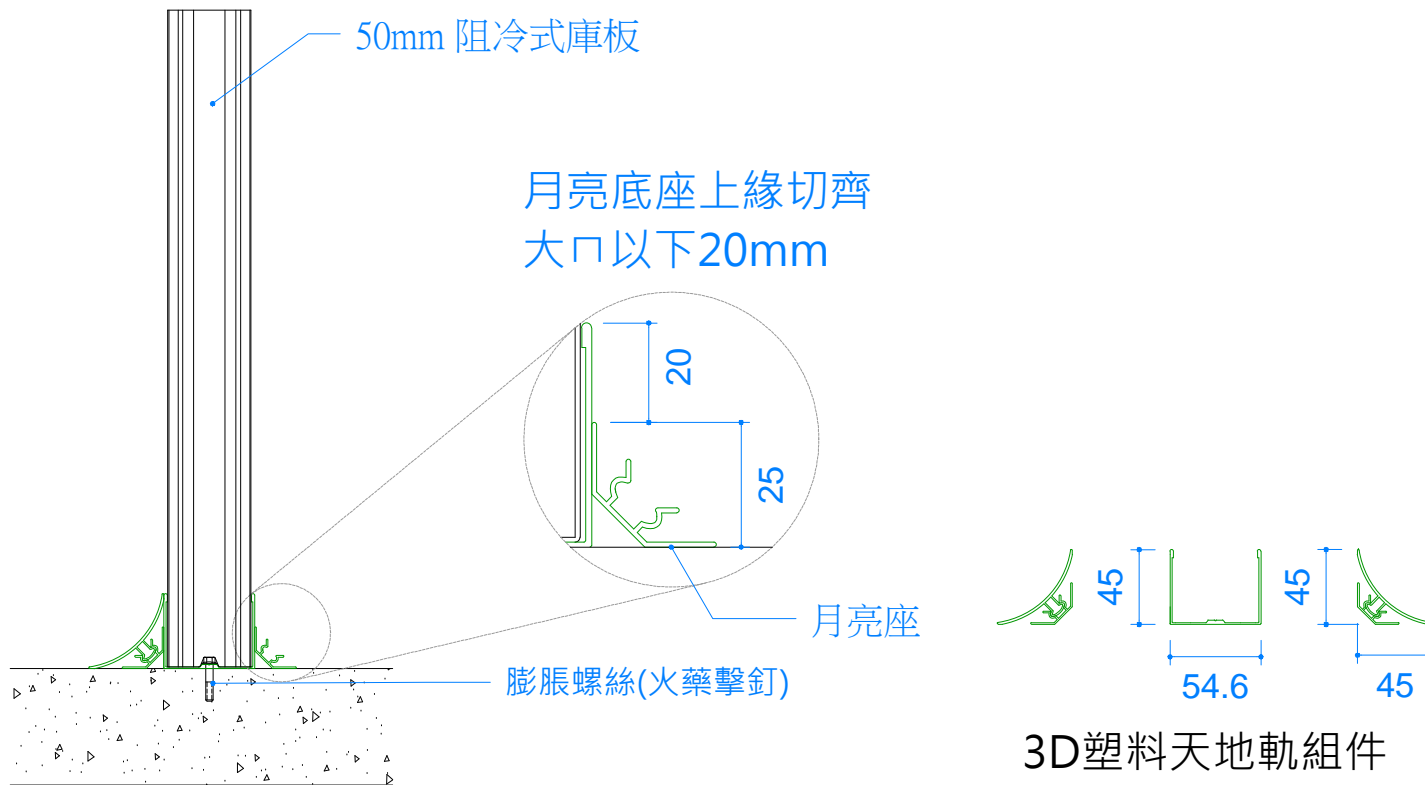
簽章：\_\_\_\_\_

日期  
DATE

2019/02/25

圖號  
DWG NO.

G2



可立穩科技股份有限公司

505 彰化縣鹿港鎮工業西六路26號  
電話：04-781-2222 傳真：04-781-2200

繪圖  
DWG

C.Y

單位  
UNIT

mm

圖名  
TITLE

PVC月亮座定位點

客戶確認回簽欄  
CUSTOMER SIGNATURE

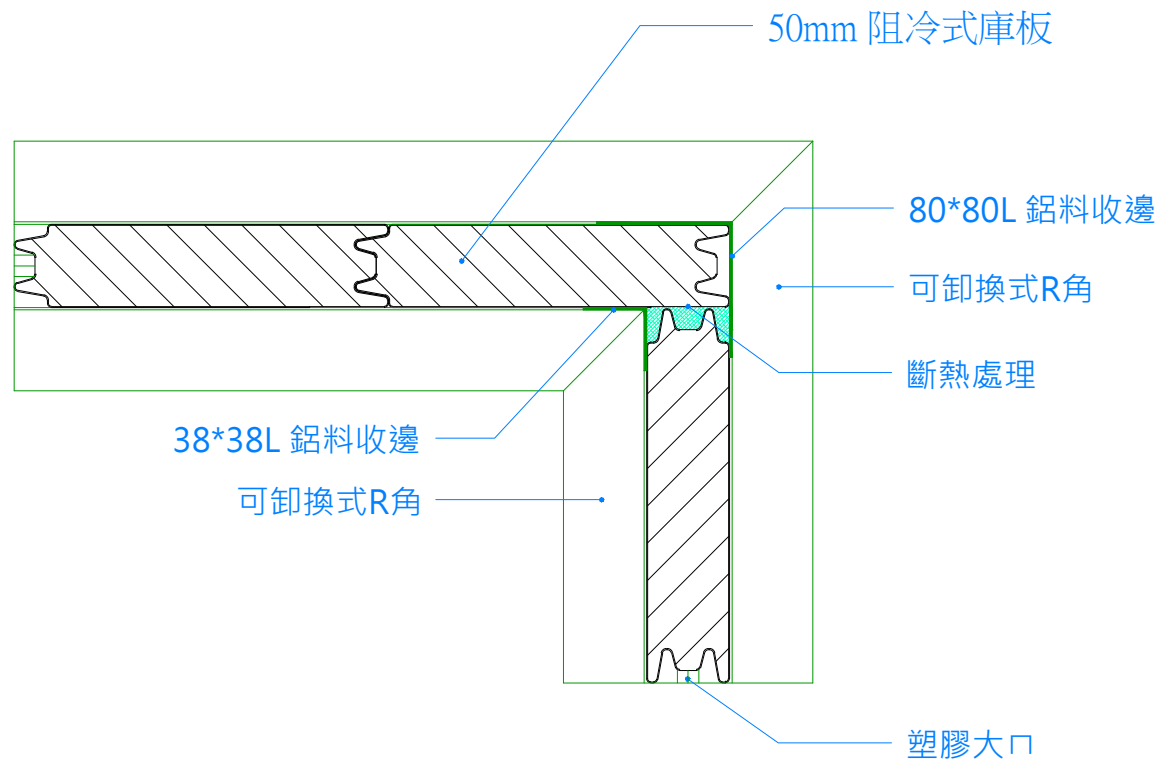
簽章：\_\_\_\_\_

日期  
DATE

2019/02/25

圖號  
DWG NO.

G3



**可立穩科技股份有限公司**

505 彰化縣鹿港鎮工業西六路26號  
電話：04-781-2222 傳真：04-781-2200

繪圖  
DWG

C.Y

單位  
UNIT

mm

圖名  
TITLE

**立板轉角施作**

客戶確認回簽欄  
CUSTOMER SIGNATURE

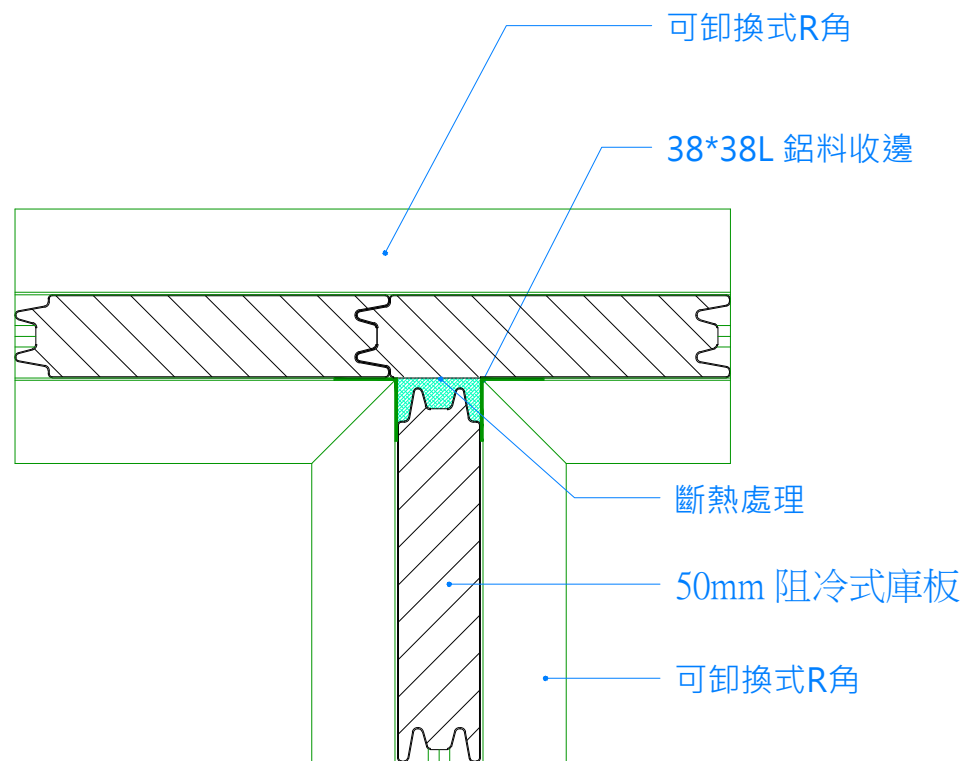
簽章：\_\_\_\_\_

日期  
DATE

2019/02/25

圖號  
DWG NO.

G4



可立穩科技股份有限公司

505 彰化縣鹿港鎮工業西六路26號  
電話：04-781-2222 傳真：04-781-2200

繪圖  
DWG

C.Y

單位  
UNIT

mm

圖名  
TITLE

立板內隔間施作

客戶確認回簽欄  
CUSTOMER SIGNATURE

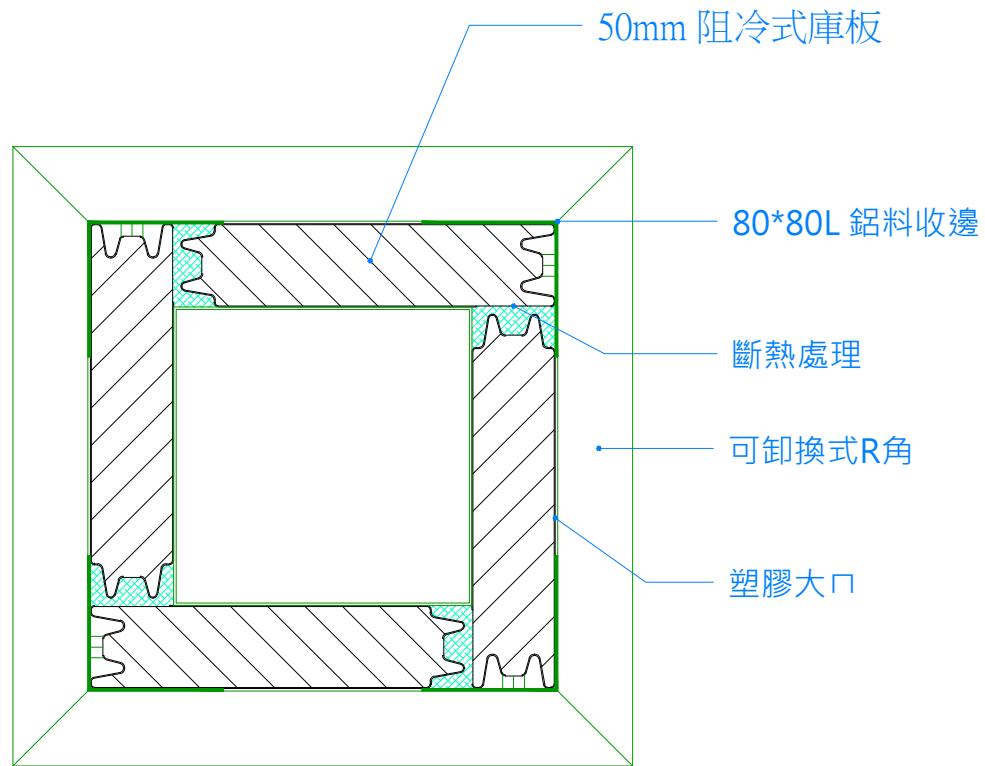
簽章：\_\_\_\_\_

日期  
DATE

2019/02/25

圖號  
DWG NO.

G5



可立穩科技股份有限公司

505 彰化縣鹿港鎮工業西六路26號  
電話：04-781-2222 傳真：04-781-2200

繪圖  
DWG

C.Y

圖名  
TITLE

立板包柱

客戶確認回簽欄  
CUSTOMER SIGNATURE

簽章：\_\_\_\_\_

日期  
DATE

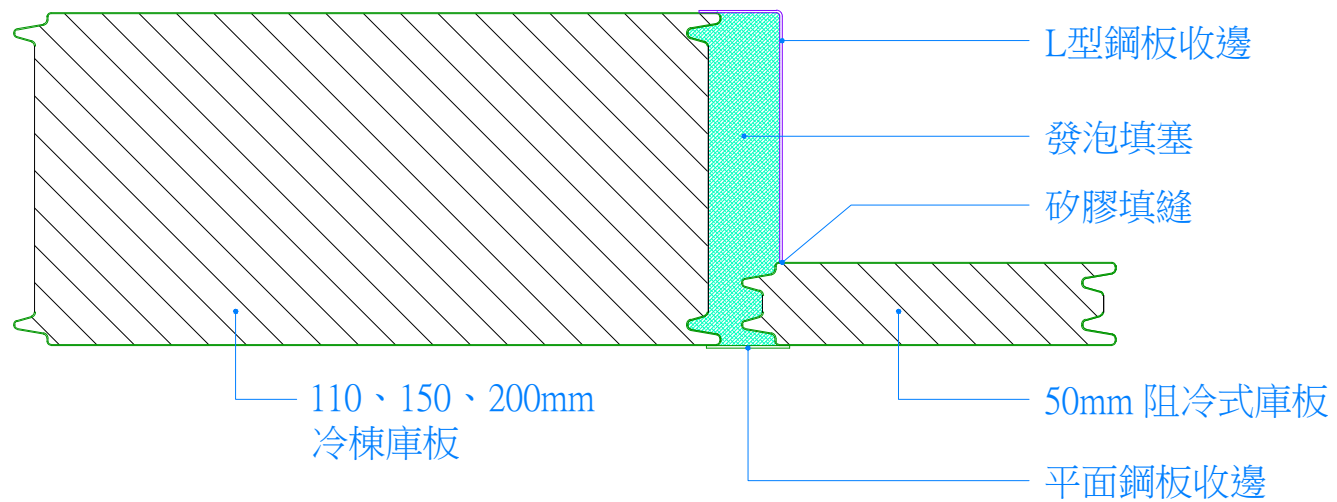
2019/02/25

圖號  
DWG NO.

G6

單位  
UNIT

mm



可立穩科技股份有限公司

505 彰化縣鹿港鎮工業西六路26號  
電話：04-781-2222 傳真：04-781-2200

繪圖  
DWG

C.Y

單位  
UNIT

mm

圖名  
TITLE

冷凍庫接冷藏庫A

客戶確認回簽欄  
CUSTOMER SIGNATURE

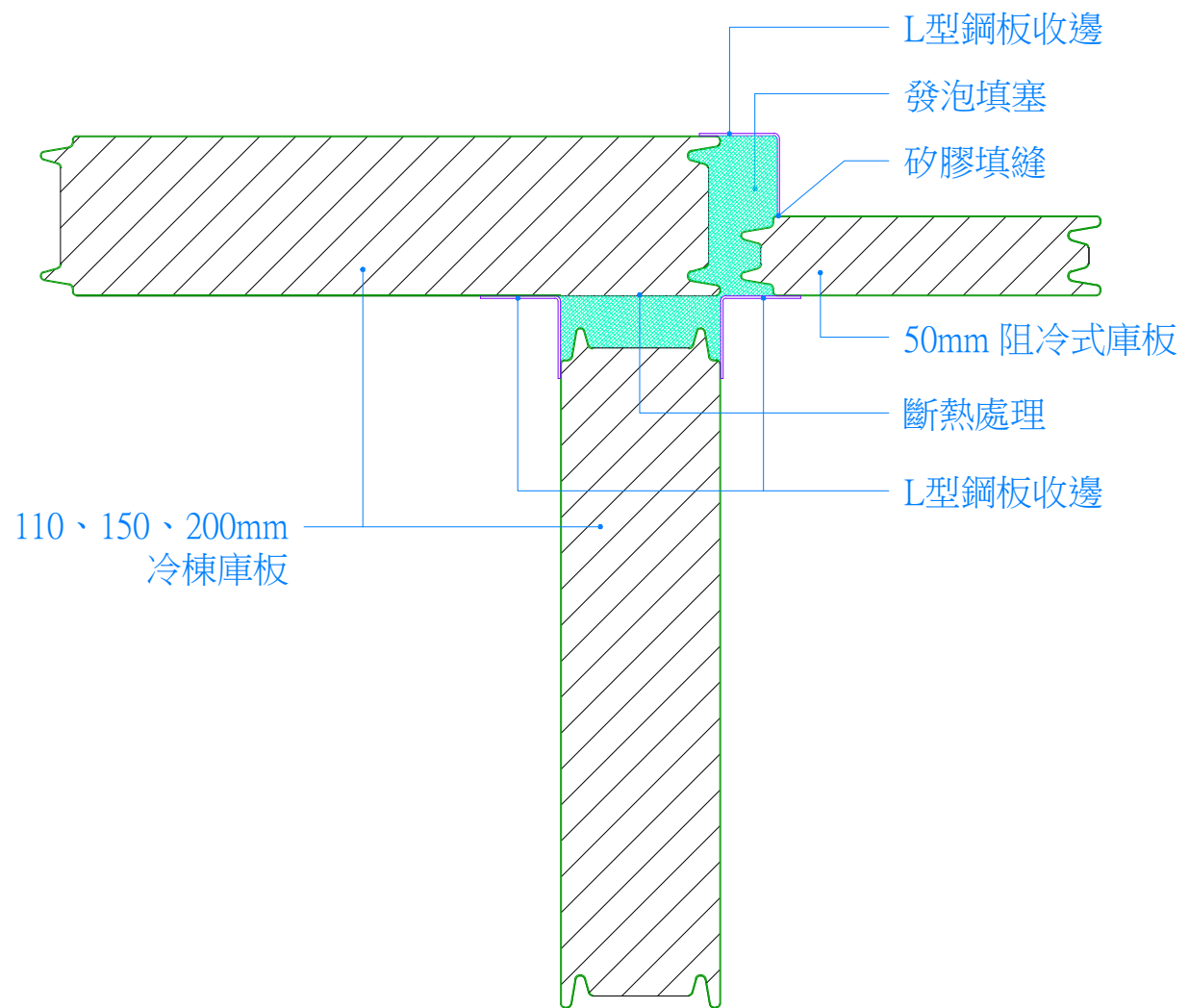
簽章：\_\_\_\_\_

日期  
DATE

2019/02/25

圖號  
DWG NO.

G7



**可立穩科技股份有限公司**  
 505 彰化縣鹿港鎮工業西六路26號  
 電話：04-781-2222 傳真：04-781-2200

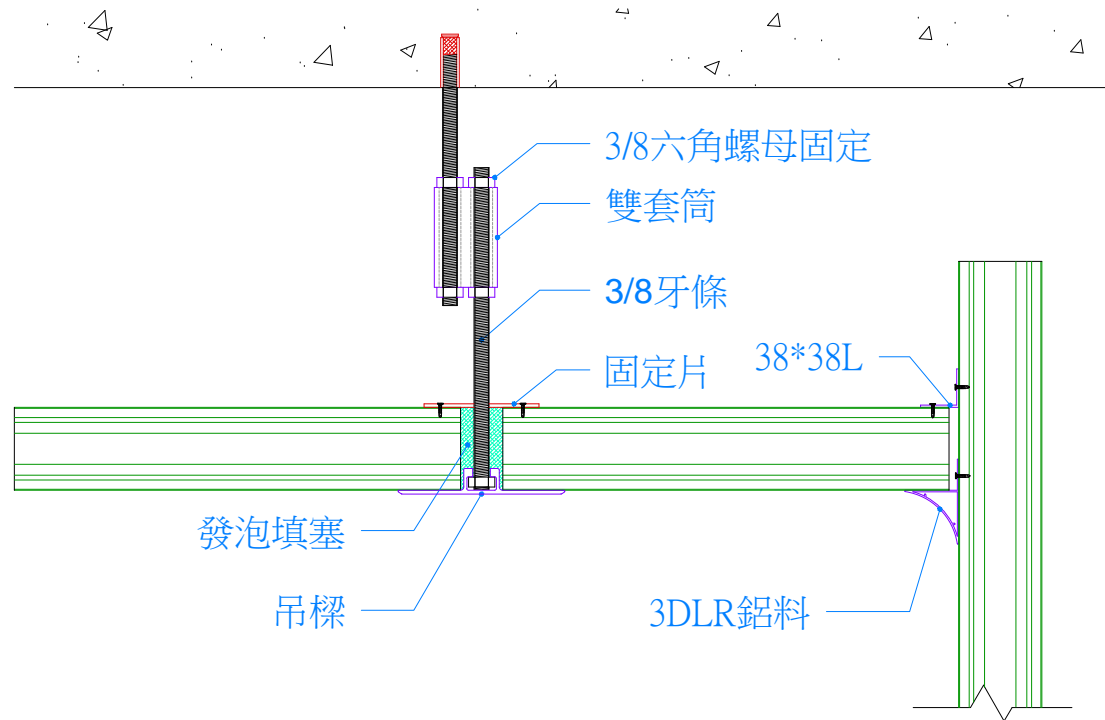
繪圖 DWG	C.Y
單位 UNIT	mm

圖名  
TITLE  
**冷凍庫接冷藏庫B**

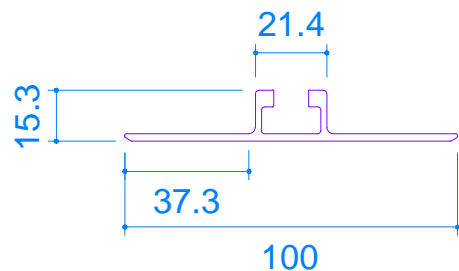
客戶確認回簽欄  
 CUSTOMER SIGNATURE  
 簽章：\_\_\_\_\_

日期 DATE	2019/02/25
圖號 DWG NO.	G8





吊樑尺寸



可立穩科技股份有限公司

505 彰化縣鹿港鎮工業西六路26號  
電話：04-781-2222 傳真：04-781-2200

繪圖  
DWG

C.Y

單位  
UNIT

mm

圖名  
TITLE

天板與吊樑結合

客戶確認回簽欄  
CUSTOMER SIGNATURE

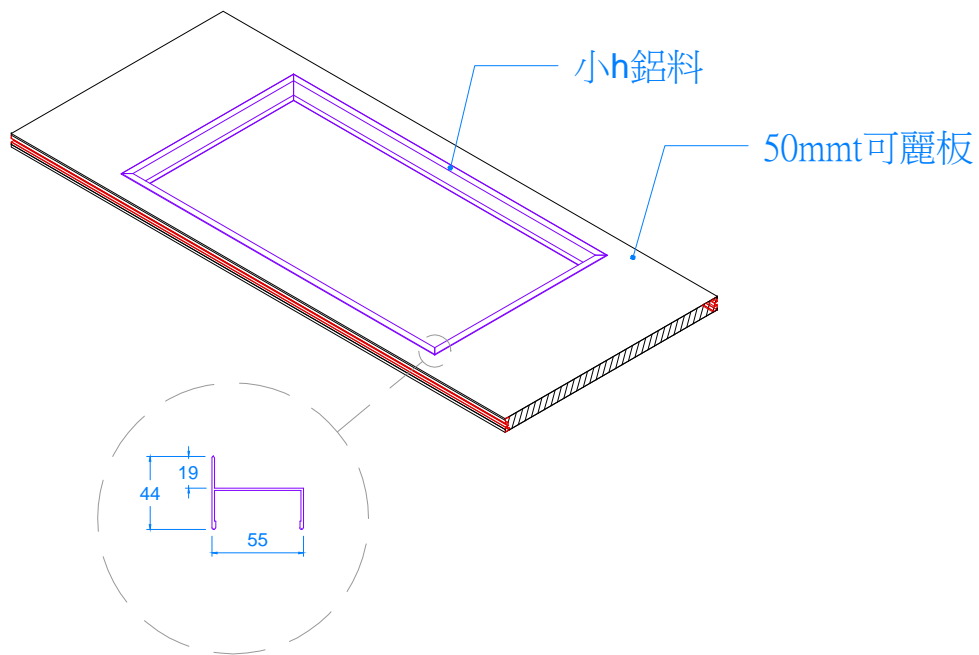
簽章：\_\_\_\_\_

日期  
DATE

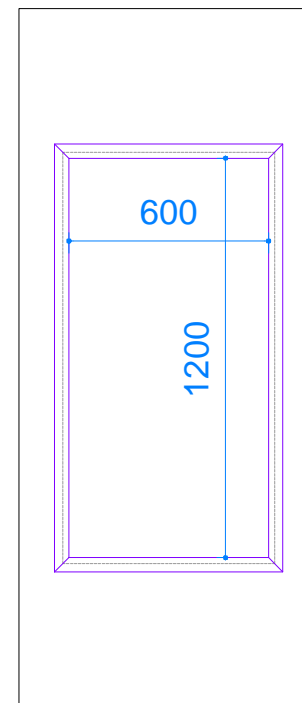
2019/02/25

圖號  
DWG NO.

G9



標準小h鋁框包內尺寸



可立穩科技股份有限公司

505 彰化縣鹿港鎮工業西六路26號  
電話：04-781-2222 傳真：04-781-2200

繪圖  
DWG

C.Y

單位  
UNIT

mm

圖名  
TITLE

天板鋁料開孔收邊

客戶確認回簽欄  
CUSTOMER SIGNATURE

簽章：\_\_\_\_\_

日期  
DATE

2019/02/25

圖號  
DWG NO.

G10