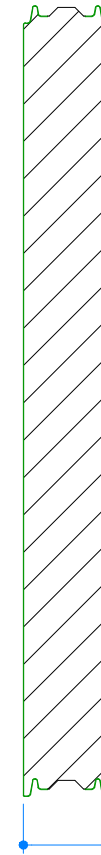


材質說明：

- 1、名稱：PU金屬保溫嵌板。
- 2、表面材：雙面0.5mm鋼板。
- 3、蕊材：硬質PU發泡一體成型。
- 4、密度： $40\pm 2\text{Kg}/\text{m}^3$ 。
- 5、單片標準寬度：898mm/m。
- 6、立面板最大長度：14M。
- 7、天花板最大長度：4.5M。
- 8、天花板承受重量：短期 $100\text{Kg}/\text{m}^2$ ，長期 $50\text{Kg}/\text{m}^2$ 。
- 9、嵌合方式：PU兩側凹凸榫嵌合。



凍庫板寬度
110mm、150mm、200mm

可立穩科技股份有限公司

505 彰化縣鹿港鎮工業西六路26號
電話：04-781-2222 傳真：04-781-2200

繪圖
DWG

C.Y

單位
UNIT

mm

圖名
TITLE

冷凍庫板規格

客戶確認回簽欄
CUSTOMER SIGNATURE

簽章：_____

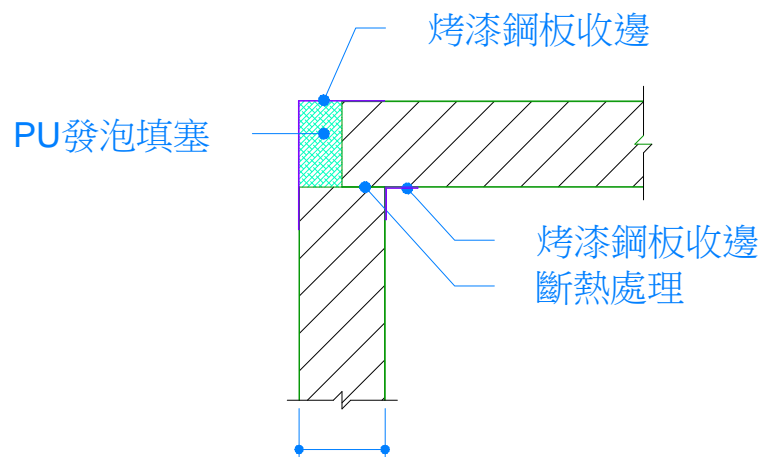
日期
DATE

2019/02/25

圖號
DWG NO.

D1

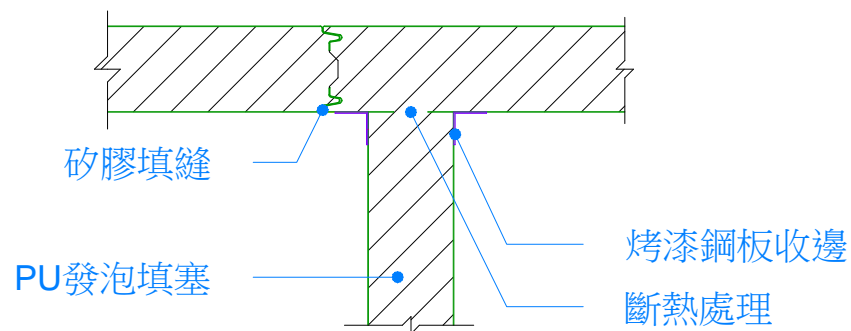
冷凍庫轉角



凍庫板寬度

110mm、150mm、200mm

冷凍庫內隔間



可立穩科技股份有限公司

505 彰化縣鹿港鎮工業西六路26號
電話：04-781-2222 傳真：04-781-2200

繪圖
DWG

C.Y

單位
UNIT

mm

圖名
TITLE

冷凍庫轉角與內隔間

客戶確認回簽欄
CUSTOMER SIGNATURE

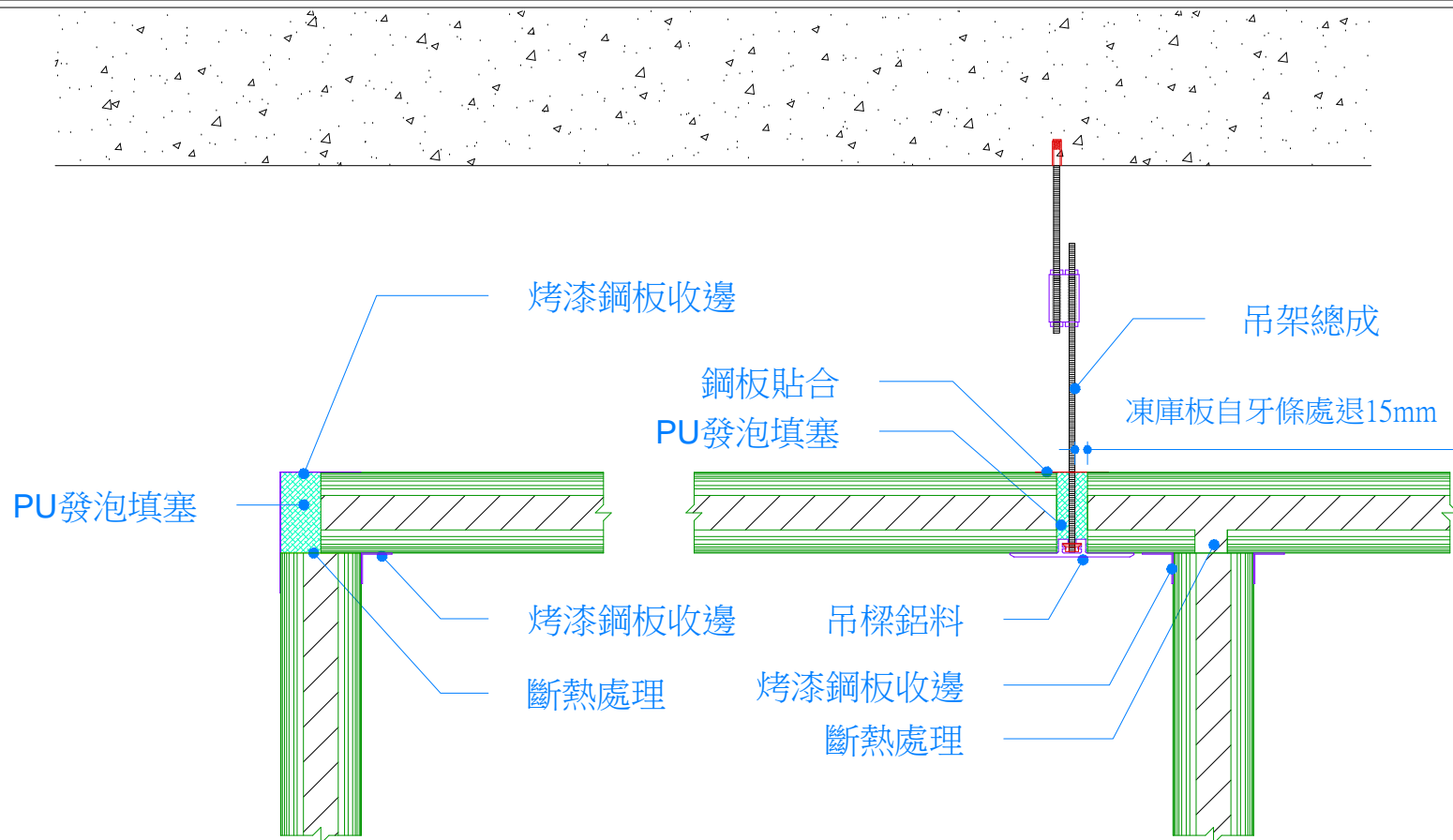
簽章：_____

日期
DATE

2019/02/25

圖號
DWG NO.

D2



可立穩科技股份有限公司

505 彰化縣鹿港鎮工業西六路26號
 電話：04-781-2222 傳真：04-781-2200

繪圖
DWG

C.Y

單位
UNIT

mm

圖名
TITLE

冷凍庫天板
與吊樑結合

客戶確認回簽欄
CUSTOMER SIGNATURE

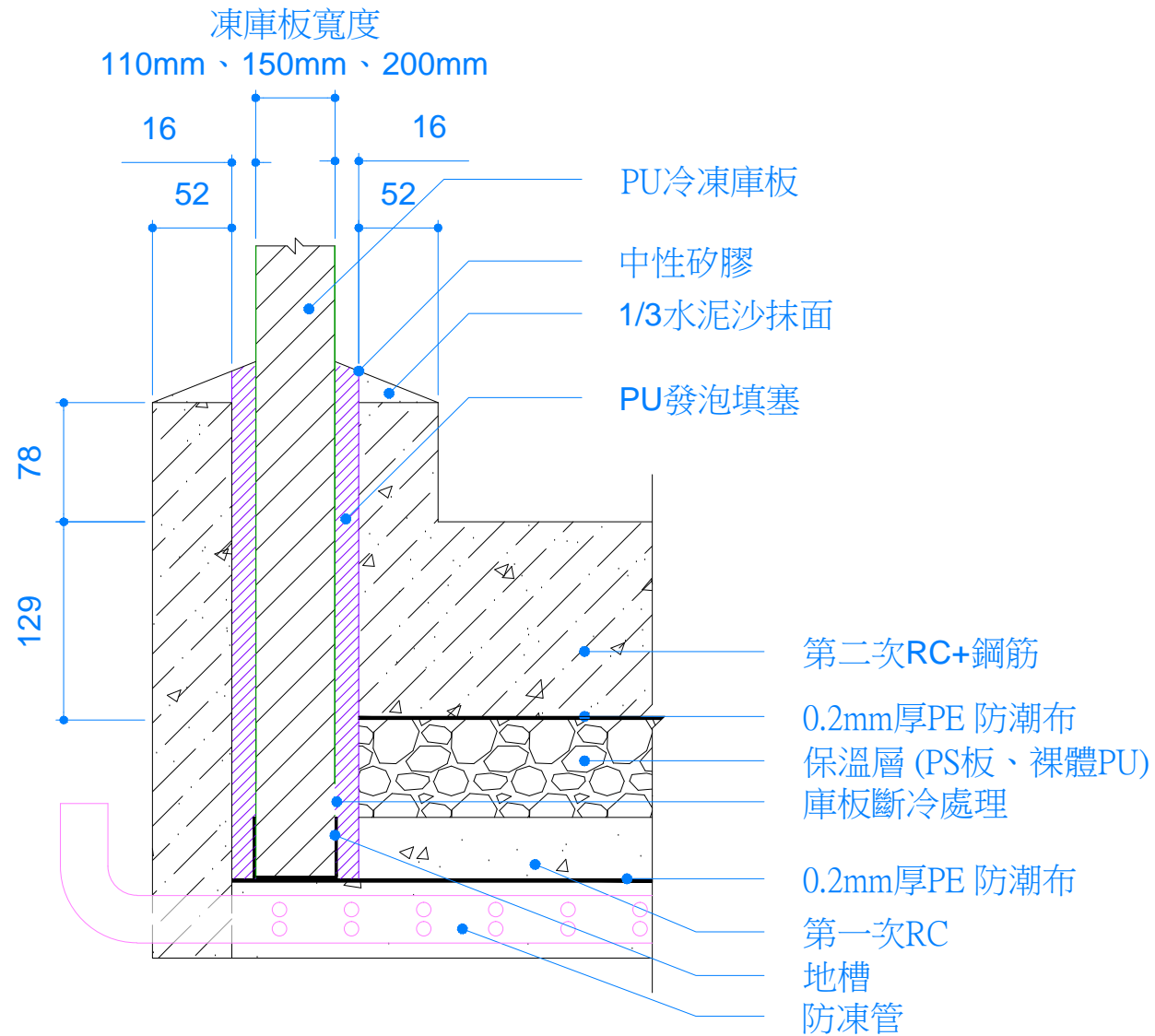
簽章：_____

日期
DATE

2019/02/25

圖號
DWG NO.

D3



可立穩科技股份有限公司

505 彰化縣鹿港鎮工業西六路26號
電話：04-781-2222 傳真：04-781-2200

繪圖
DWG

C.Y

圖名
TITLE

冷凍庫地面施作1

客戶確認回簽欄
CUSTOMER SIGNATURE

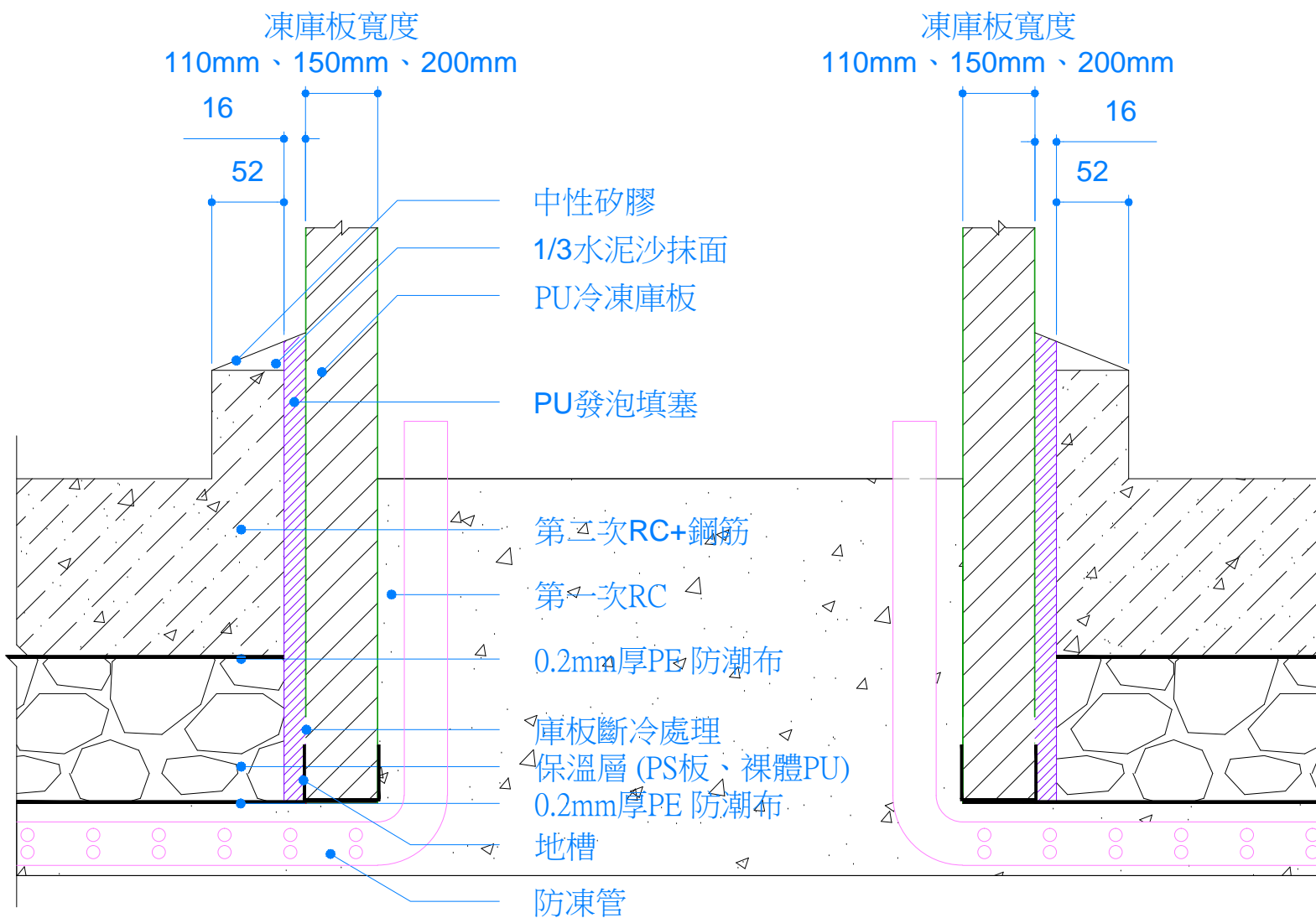
簽章：_____

日期
DATE

2019/02/25

圖號
DWG NO.

D4



可立穩科技股份有限公司

505 彰化縣鹿港鎮工業西六路26號
電話：04-781-2222 傳真：04-781-2200

繪圖
DWG

C.Y

單位
UNIT

mm

圖名
TITLE

冷凍庫地面施作2

客戶確認回簽欄
CUSTOMER SIGNATURE

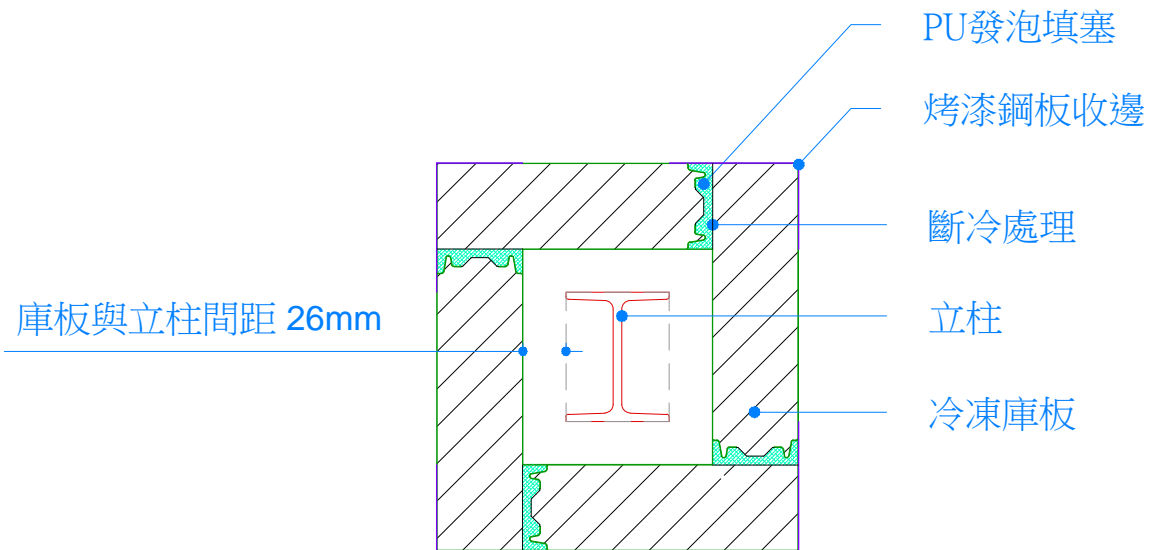
簽章：_____

日期
DATE

2019/02/25

圖號
DWG NO.

D5



可立穩科技股份有限公司

505 彰化縣鹿港鎮工業西六路26號
電話：04-781-2222 傳真：04-781-2200

繪圖
DWG

C.Y

單位
UNIT

mm

圖名
TITLE

冷凍庫立板包柱A

客戶確認回簽欄
CUSTOMER SIGNATURE

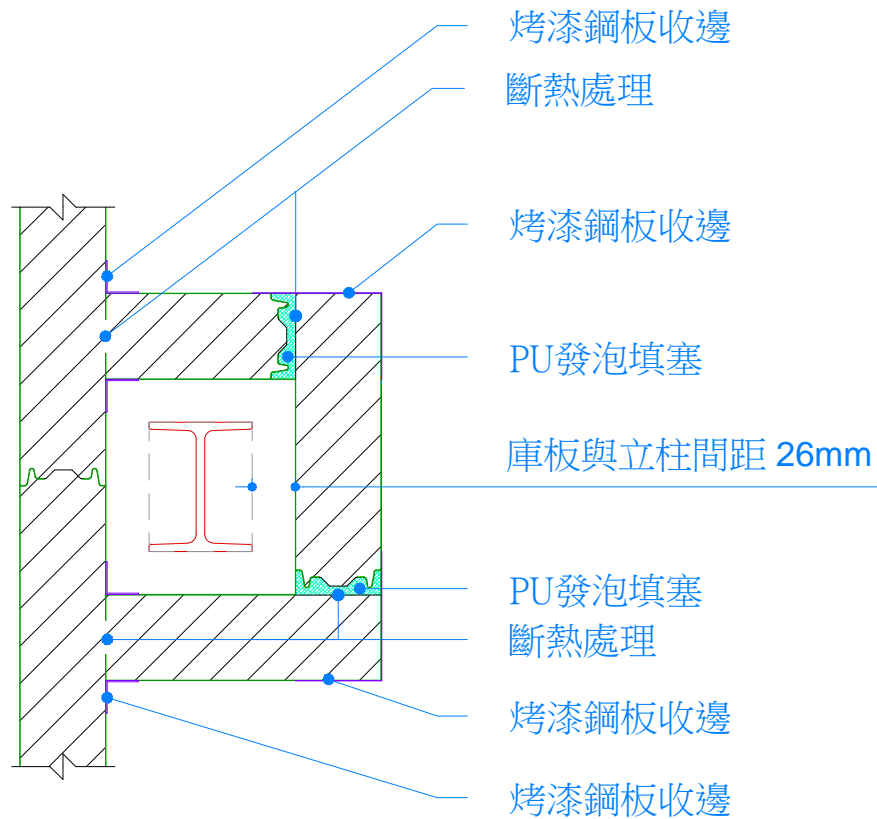
簽章：_____

日期
DATE

2019/02/25

圖號
DWG NO.

D6



可立穩科技股份有限公司

505 彰化縣鹿港鎮工業西六路26號
 電話：04-781-2222 傳真：04-781-2200

繪圖
DWG

C.Y

單位
UNIT

mm

圖名
TITLE

冷凍庫立板包柱B

客戶確認回簽欄
CUSTOMER SIGNATURE

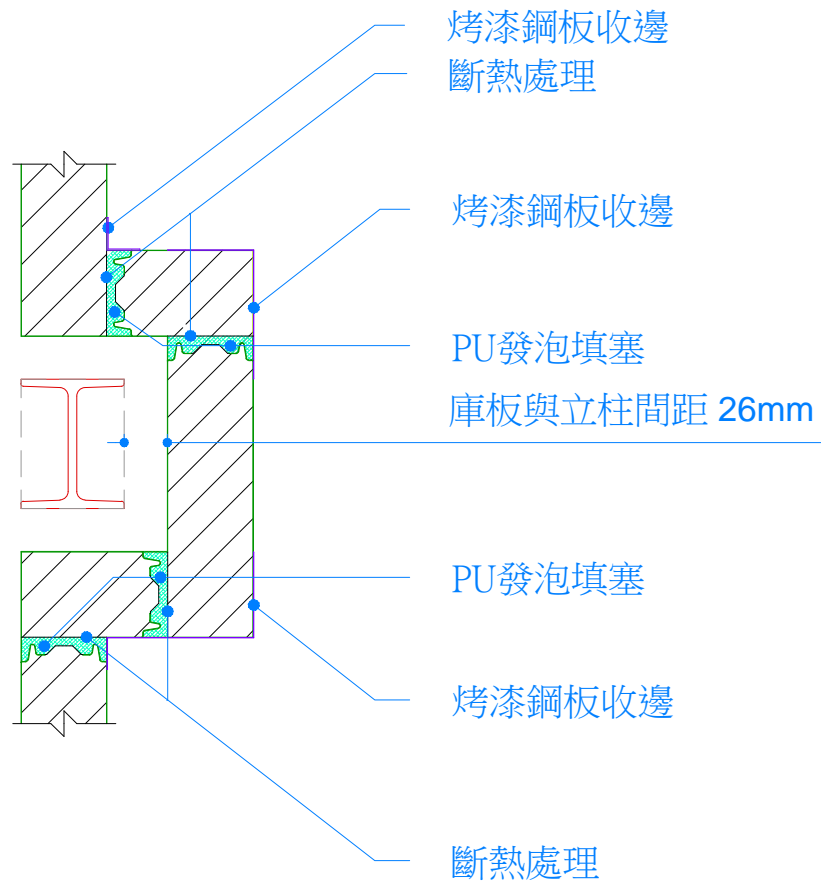
簽章：_____

日期
DATE

2019/02/25

圖號
DWG NO.

D7



可立穩科技股份有限公司

505 彰化縣鹿港鎮工業西六路26號
 電話：04-781-2222 傳真：04-781-2200

繪圖
DWG

C.Y

單位
UNIT

mm

圖名
TITLE

冷凍庫立板包柱C

客戶確認回簽欄
CUSTOMER SIGNATURE

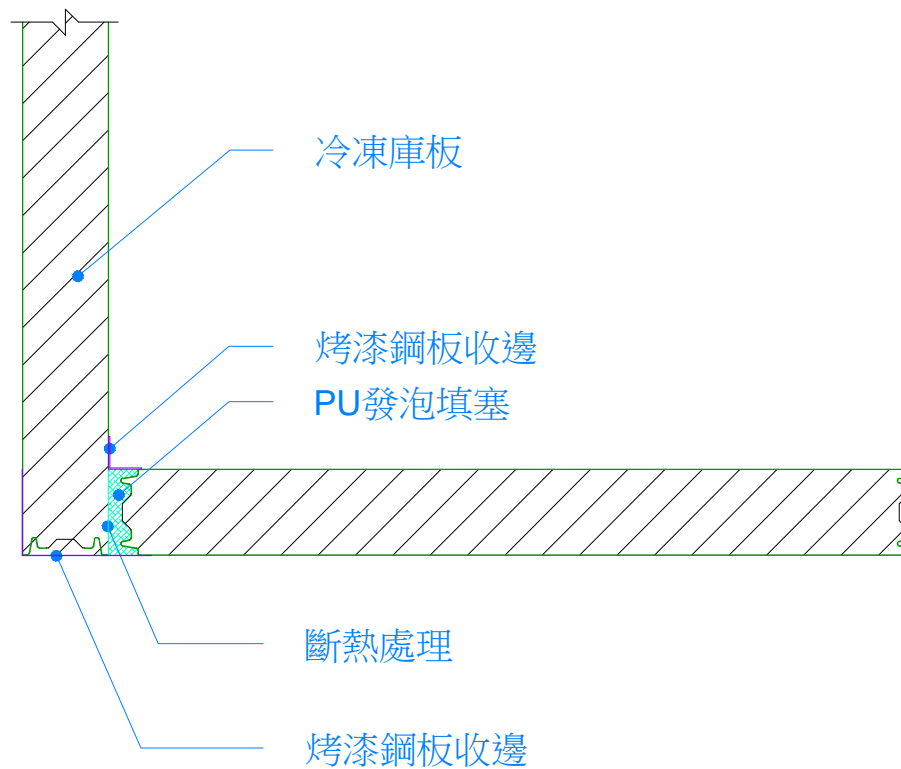
簽章：_____

日期
DATE

2019/02/25

圖號
DWG NO.

D8



可立穩科技股份有限公司

505 彰化縣鹿港鎮工業西六路26號
電話：04-781-2222 傳真：04-781-2200

繪圖
DWG

C.Y

單位
UNIT

mm

圖名
TITLE

冷凍庫立板轉角結合

客戶確認回簽欄
CUSTOMER SIGNATURE

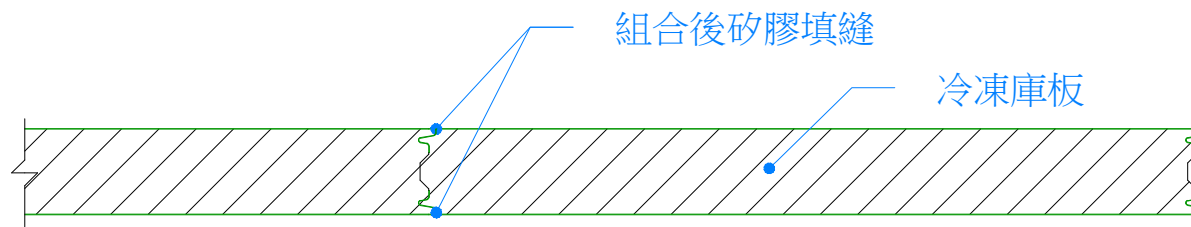
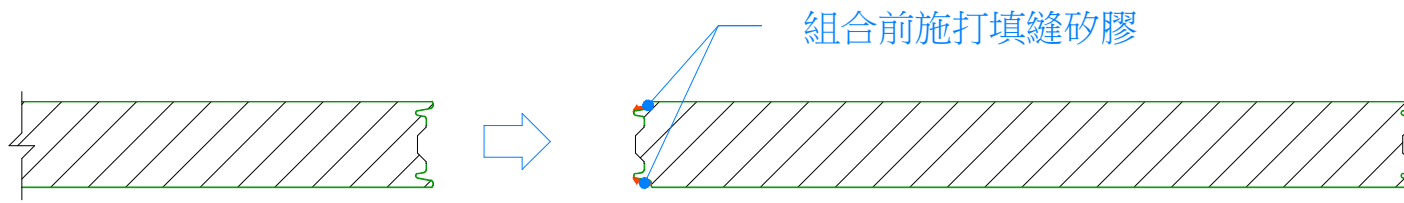
簽章：_____

日期
DATE

2019/02/25

圖號
DWG NO.

D9



可立穩科技股份有限公司

505 彰化縣鹿港鎮工業西六路26號
電話：04-781-2222 傳真：04-781-2200

繪圖
DWG

C.Y

單位
UNIT

mm

圖名
TITLE

冷凍庫立板結合

客戶確認回簽欄
CUSTOMER SIGNATURE

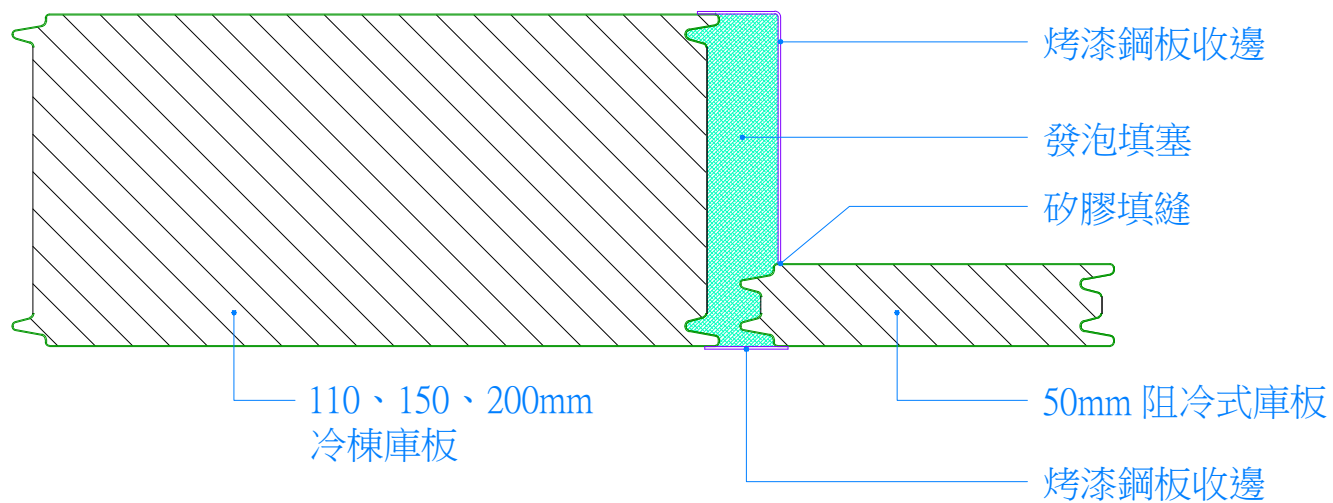
簽章：_____

日期
DATE

2019/02/25

圖號
DWG NO.

D10



可立穩科技股份有限公司

505 彰化縣鹿港鎮工業西六路26號
電話：04-781-2222 傳真：04-781-2200

繪圖
DWG

C.Y

單位
UNIT

mm

圖名
TITLE

冷凍庫接冷藏庫A

客戶確認回簽欄
CUSTOMER SIGNATURE

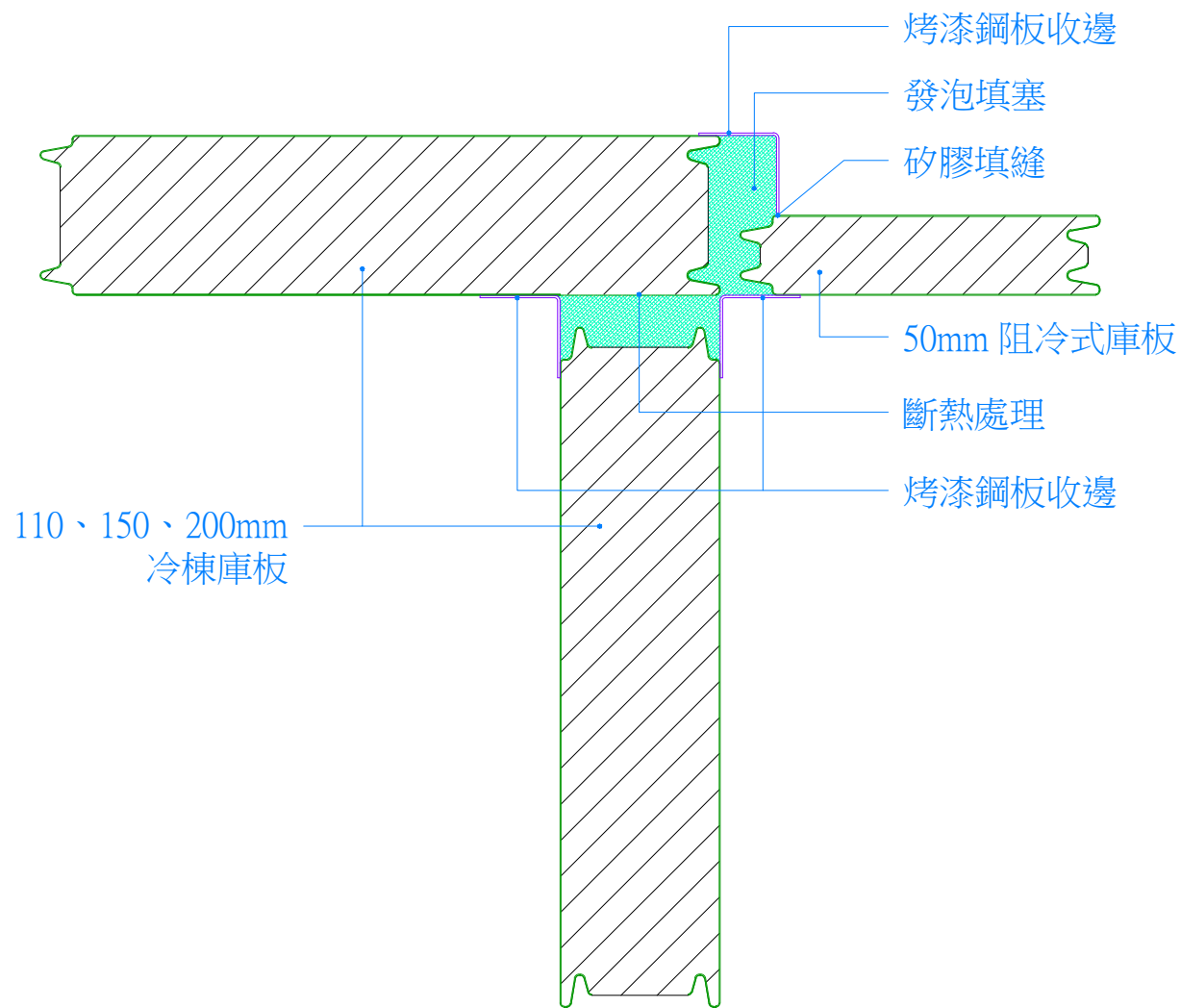
簽章：_____

日期
DATE

2019/02/25

圖號
DWG NO.

D11



可立穩科技股份有限公司

505 彰化縣鹿港鎮工業西六路26號
電話：04-781-2222 傳真：04-781-2200

繪圖
DWG

C.Y

單位
UNIT

mm

圖名
TITLE

冷凍庫接冷藏庫B

客戶確認回簽欄
CUSTOMER SIGNATURE

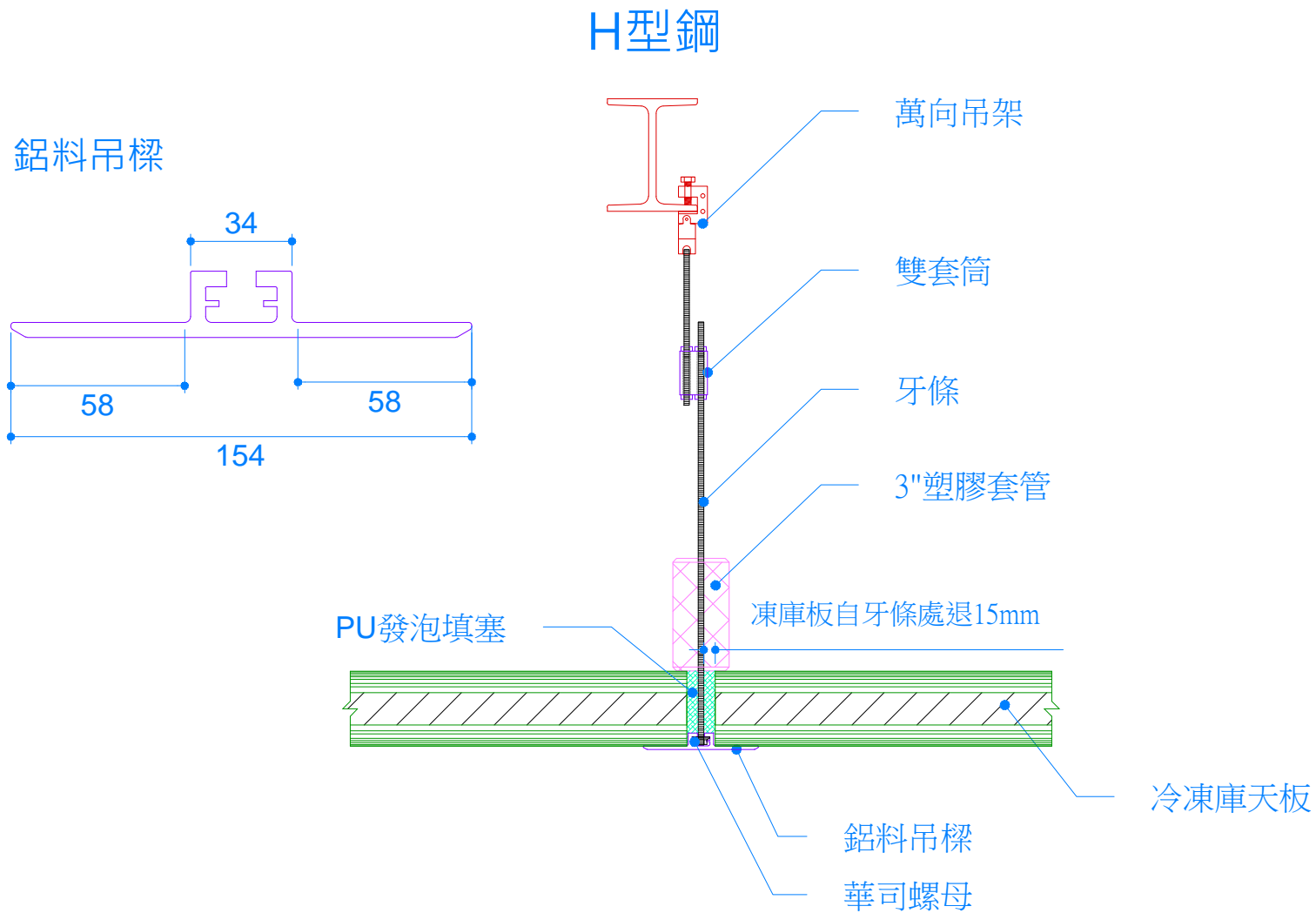
簽章：_____

日期
DATE

2019/02/25

圖號
DWG NO.

D12



可立穩科技股份有限公司

505 彰化縣鹿港鎮工業西六路26號
電話：04-781-2222 傳真：04-781-2200

繪圖
DWG

C.Y

圖名
TITLE

冷凍庫天板懸吊
H型鋼

客戶確認回簽欄
CUSTOMER SIGNATURE

簽章：_____

日期
DATE

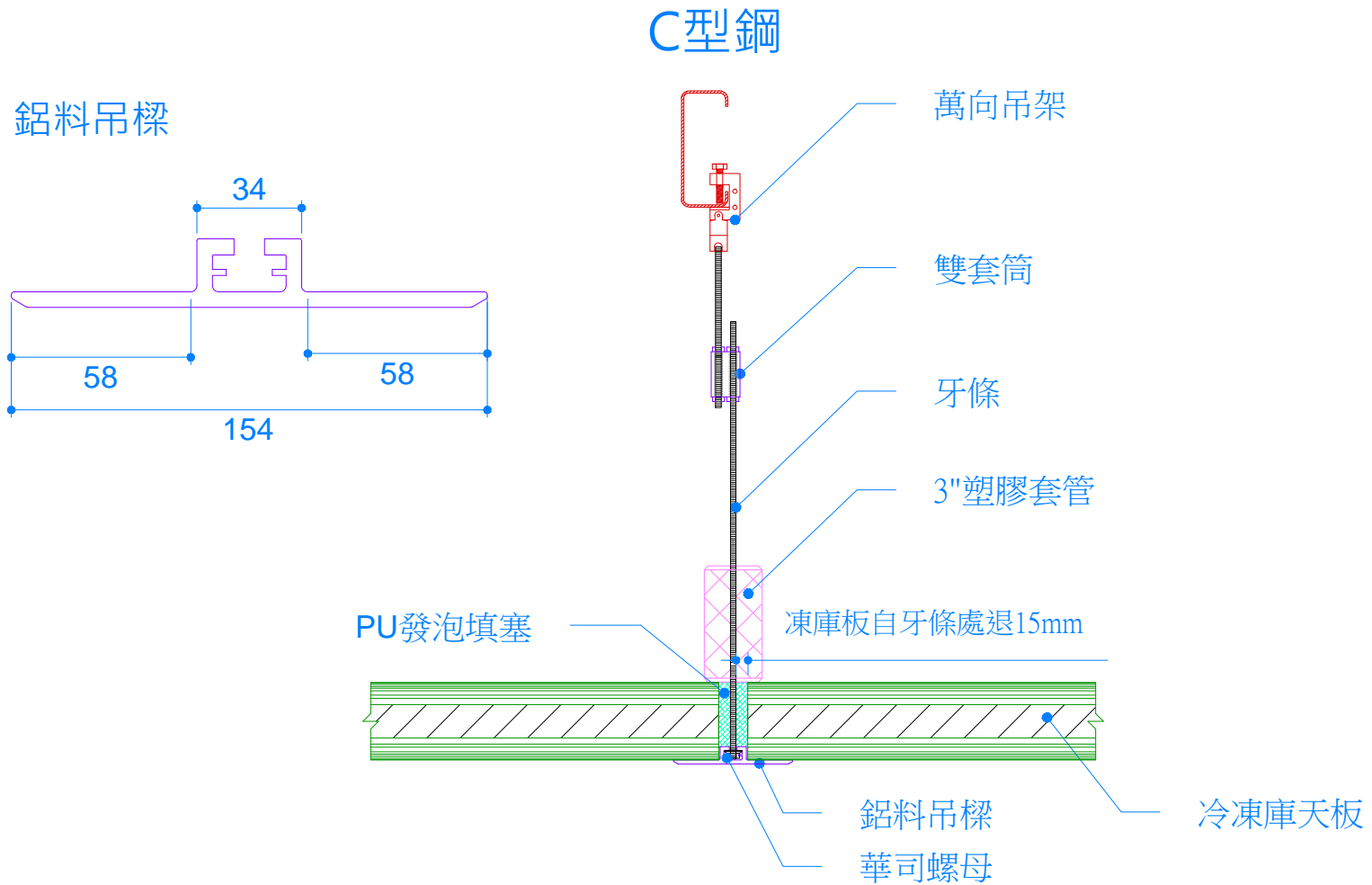
2019/02/25

單位
UNIT

mm

圖號
DWG NO.

D13



可立穩科技股份有限公司

505 彰化縣鹿港鎮工業西六路26號
 電話：04-781-2222 傳真：04-781-2200

繪圖
DWG

C.Y

單位
UNIT

mm

圖名
TITLE

冷凍庫天板懸吊
C型鋼

客戶確認回簽欄
CUSTOMER SIGNATURE

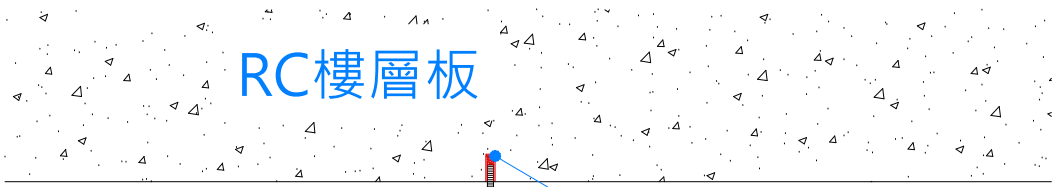
簽章：_____

日期
DATE

2019/02/25

圖號
DWG NO.

D14



RC樓層板

內迫式壁虎

雙套筒

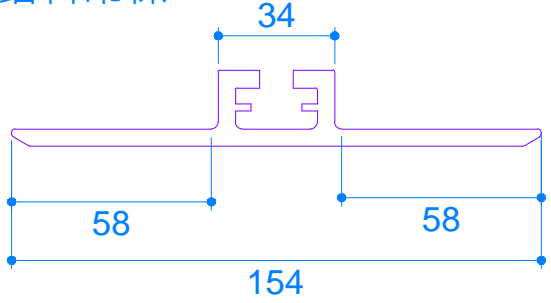
牙條

3"塑膠套管

PU發泡填塞

凍庫板自牙條處退15mm

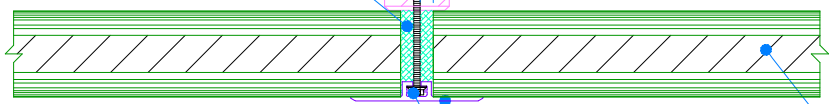
鋁料吊樑



鋁料吊樑

華司螺母

冷凍庫天板



可立穩科技股份有限公司

505 彰化縣鹿港鎮工業西六路26號
電話：04-781-2222 傳真：04-781-2200

| | |
|------------|-----|
| 繪圖 DWG | C.Y |
| 單位 UNIT | mm |

| | |
|-------------|------------------|
| 圖名 TITLE | 冷凍庫天板懸吊 RC樓層板 |
|-------------|------------------|

| | | |
|-------------------------------|---------------|------------|
| 客戶確認回簽欄 CUSTOMER SIGNATURE | 日期 DATE | 2019/02/25 |
| 簽章：_____ | 圖號 DWG NO. | D15 |