


1 2 3 4 5	A	B	C	D	E	F	G	NOTES	
	<p>1. 產品名稱: 50mm庫板 (3D系列可麗板)</p> <p>2. 表面: 0.5mm烤漆鋼板</p> <p>3. 底材: 鍍鋅鋼板</p> <p>4. 內襯材: 1. 100k長纖岩棉 (符合CNS12514防火一小時之規定)</p> <p>2. 耐燃一級鋁蜂巢 (符合CNS14705耐燃一級之規定)</p> <p>3. 耐燃一級紙蜂巢 (符合CNS14705耐燃一級之規定)</p> <p>4. 耐燃二級紙蜂巢 (符合CNS14705耐燃二級之規定)</p> <p>5. 耐燃一級PU (符合CNS14705耐燃一級之規定)</p> <p>6. 耐燃二級PU (符合CNS14705耐燃二級之規定)</p>								
								隔間材質 PARTITION MATERIAL	
								隔間顏色 PARTITION COLOR	
								地軌型式 TRACK TYPE	
								樓層 FLOOR	
								高度 HEIGHT	
								進貨方式 PURCHASING METHOD	
								 可立德科技股份有限公司 <b>Cleanwin Technology Co., LTD</b> TEL : 04 - 23385638 FAX : 04 - 23385528 www.clean.com.tw e-mail : clean.roomwin@msa.hinet.net	
								案名 PROJECT	
								圖名 TITLE	
								圖號 DWG NO.	
								客戶確認回簽欄 CUSTOMER SIGNATURE	
								簽章: _____	
	設計 DSGN.	繪圖 DWG.	審核 CHK.	批准 APPR.					
								日期 DATE	
	比例 SCALE	1/1	圖紙 DWG. SIZE	A4					
	單位 UNIT	mm	張號 SHEET NO.	1/1					

# 3D系列可麗板轉角料

NOTES

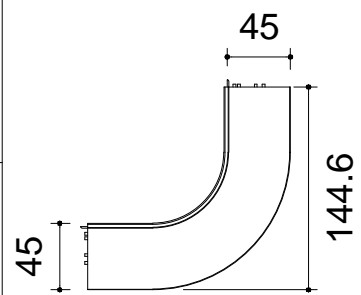
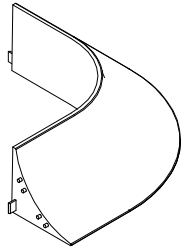
1

2

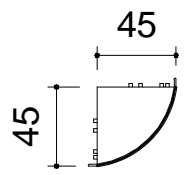
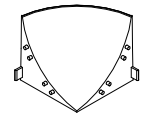
3

4

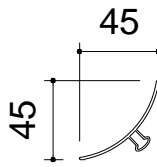
5



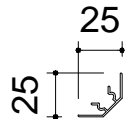
ABS塑料外轉角



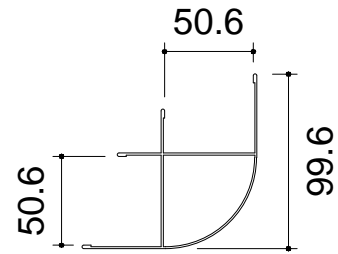
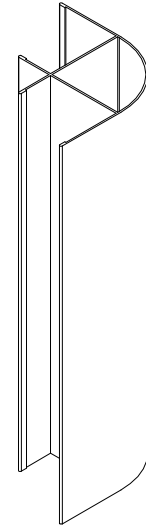
ABS塑料內轉角



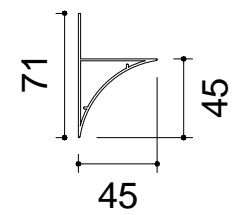
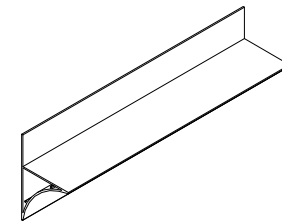
PVC塑料R角



PVC塑料R角座



鋁料外轉角



上R角鋁料

隔間材質 PARTITION MATERIAL	
隔間顏色 PARTITION COLOR	
地軌型式 TRACK TYPE	
樓層 FLOOR	
高度 HEIGHT	
進貨方式 PURCHASING METHOD	


**可立德科技股份有限公司**  
**Cleanwin Technology Co., LTD**  
 TEL : 04 - 23385638  
 FAX : 04 - 23385528  
 www.clean.com.tw  
 e-mail : clean.roomwin@msa.hinet.net

案名  
PROJECT

圖名  
TITLE

圖號  
DWG NO.

客戶確認回簽欄  
CUSTOMER SIGNATURE

簽章： \_\_\_\_\_

設計 DSGN.	繪圖 DWG.	審核 CHK.	批准 APPR.

日期  
DATE

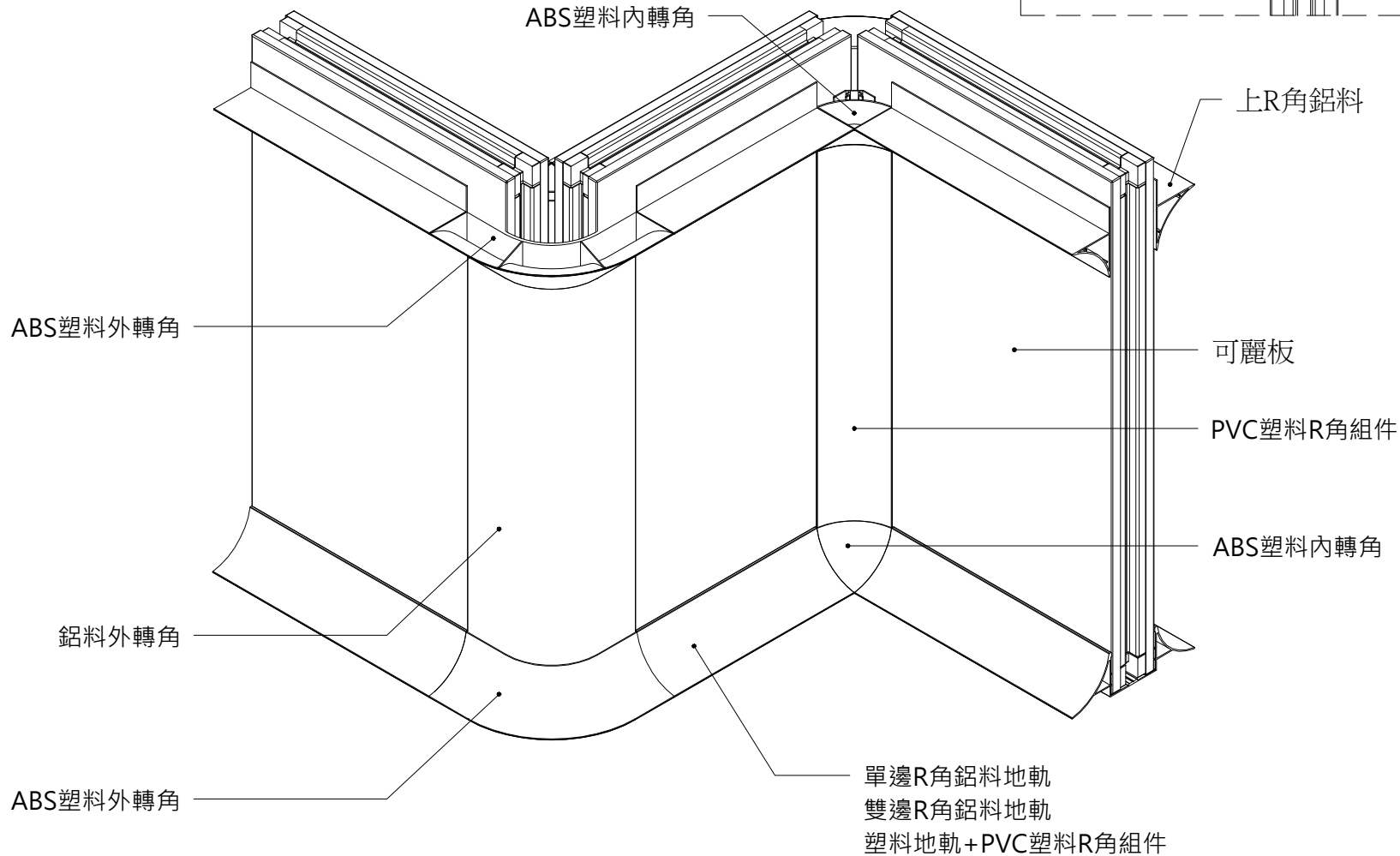
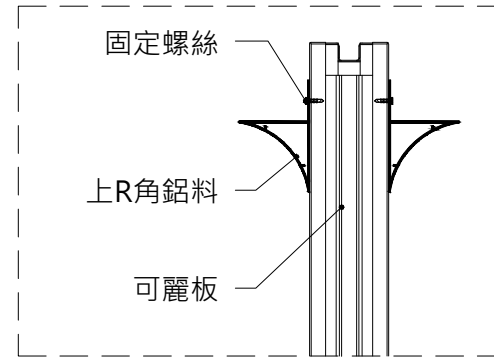
比例  
SCALE

1/1	圖紙 DWG. SIZE	A4
-----	-----------------	----

單位  
UNIT

mm	張號 SHEET NO.	1/1
----	-----------------	-----

# 立板與轉角施工大樣



NOTES

隔間材質 PARTITION MATERIAL	
隔間顏色 PARTITION COLOR	
地軌型式 TRACK TYPE	
樓層 FLOOR	
高度 HEIGHT	
進貨方式 PURCHASING METHOD	


**可立德科技股份有限公司**  
**Cleanwin Technology Co., LTD**  
 TEL : 04 - 23385638  
 FAX : 04 - 23385528  
 www.clean.com.tw  
 e-mail : clean.roomwin@msa.hinet.net

案名  
PROJECT

圖名  
TITLE

圖號  
DWG NO.

客戶確認回簽欄  
CUSTOMER SIGNATURE

簽章： \_\_\_\_\_

設計 DSGN.	繪圖 DWG.	審核 CHK.	批准 APPR.

日期  
DATE

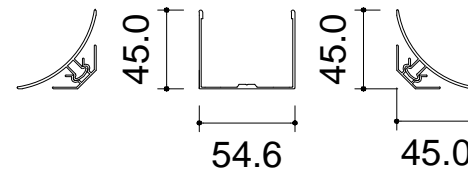
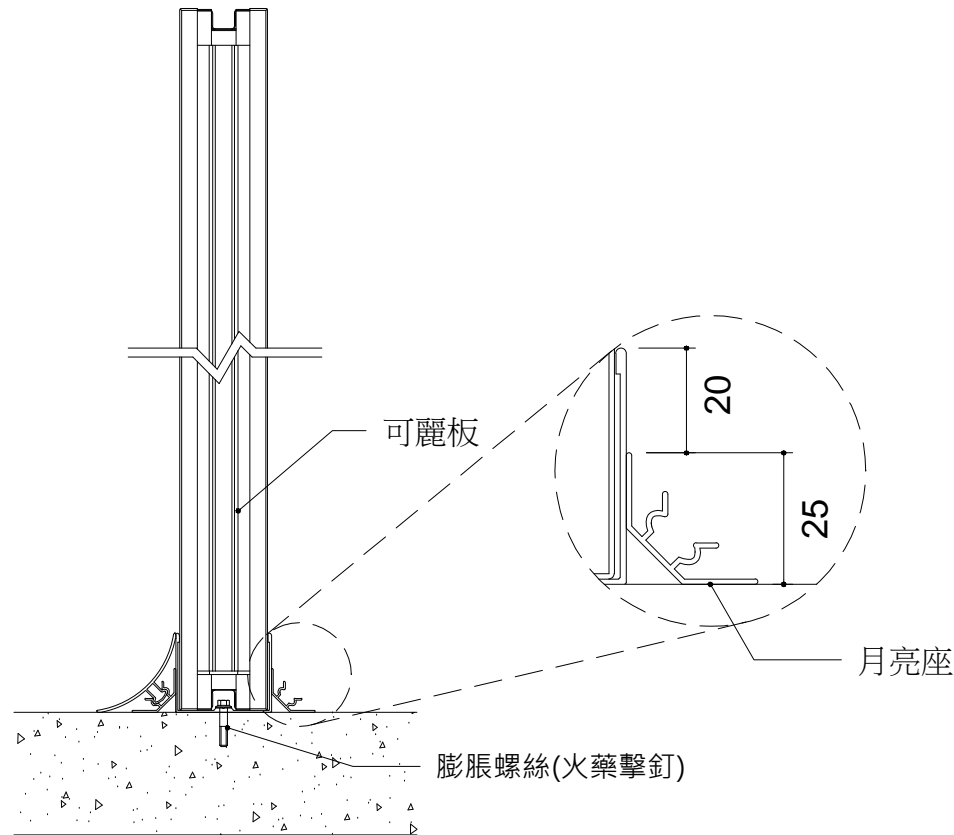
比例  
SCALE

1/1	圖紙 DWG. SIZE	A4
-----	-----------------	----

單位  
UNIT

mm	張號 SHEET NO.	1/1
----	-----------------	-----

# 月亮座定位點



3D塑料天地軌組件

月亮底座上緣切齊  
大口以下20mm

NOTES

隔間材質 PARTITION MATERIAL	
隔間顏色 PARTITION COLOR	
地軌型式 TRACK TYPE	
樓層 FLOOR	
高度 HEIGHT	
進貨方式 PURCHASING METHOD	
 <p>可立德科技股份有限公司 Cleanwin Technology Co., LTD TEL : 04 - 23385638 FAX : 04 - 23385528 www.clean.com.tw e-mail : clean.roomwin@msa.hinet.net</p>	

案名 PROJECT	
圖名 TITLE	
圖號 DWG NO.	

客戶確認回簽欄  
CUSTOMER SIGNATURE

簽章：\_\_\_\_\_

設計 DSGN.	繪圖 DWG.	審核 CHK.	批准 APPR.

日期  
DATE

比例  
SCALE

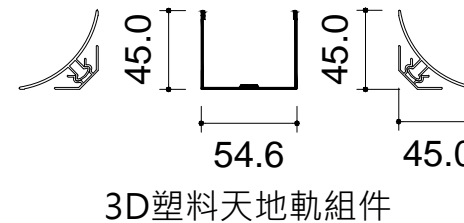
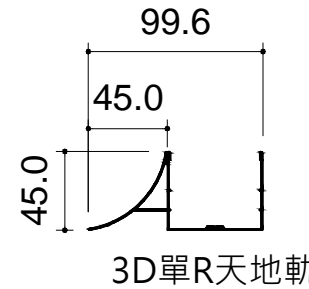
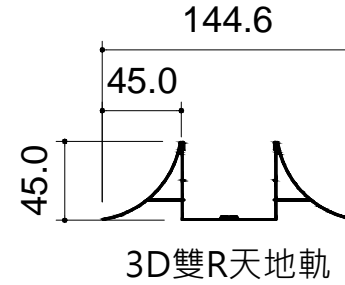
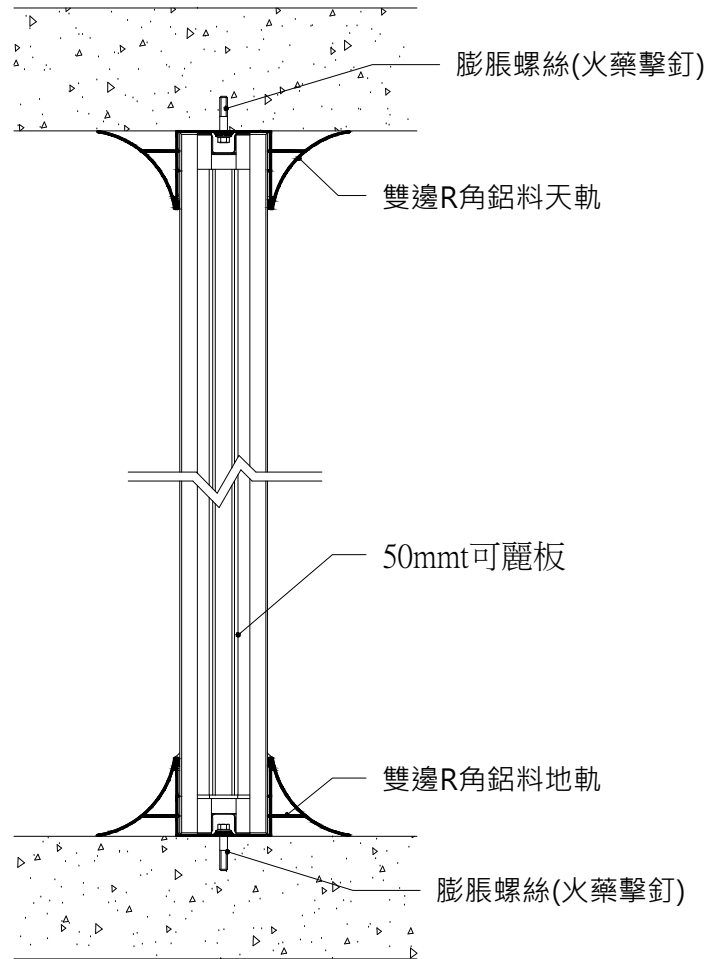
圖紙  
DWG. SIZE

單位  
UNIT

張號  
SHEET NO.

1/1

# 樓層板與立板施工大樣



NOTES

隔間材質 PARTITION MATERIAL	
隔間顏色 PARTITION COLOR	
地軌型式 TRACK TYPE	
樓層 FLOOR	
高度 HEIGHT	
進貨方式 PURCHASING METHOD	


**可立德科技股份有限公司**  
**Cleanwin Technology Co., LTD**  
 TEL : 04 - 23385638  
 FAX : 04 - 23385528  
 www.clean.com.tw  
 e-mail : clean.roomwin@msa.hinet.net

案名  
PROJECT

圖名  
TITLE

圖號  
DWG NO.

客戶確認回簽欄  
CUSTOMER SIGNATURE

簽章：\_\_\_\_\_

設計 DSGN.	繪圖 DWG.	審核 CHK.	批准 APPR.

日期  
DATE

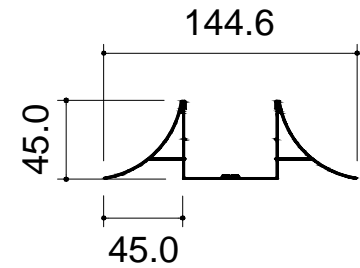
比例  
SCALE

1/1	圖紙 DWG. SIZE	A4
-----	-----------------	----

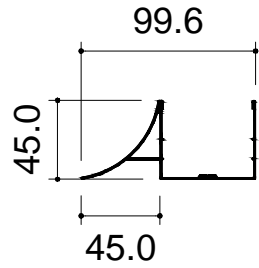
單位  
UNIT

mm	張號 SHEET NO.	1/1
----	-----------------	-----

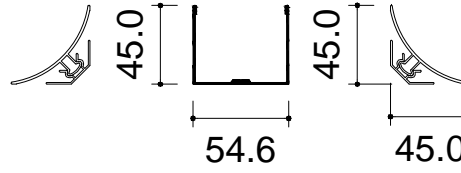
# 地軌與立板施工大樣



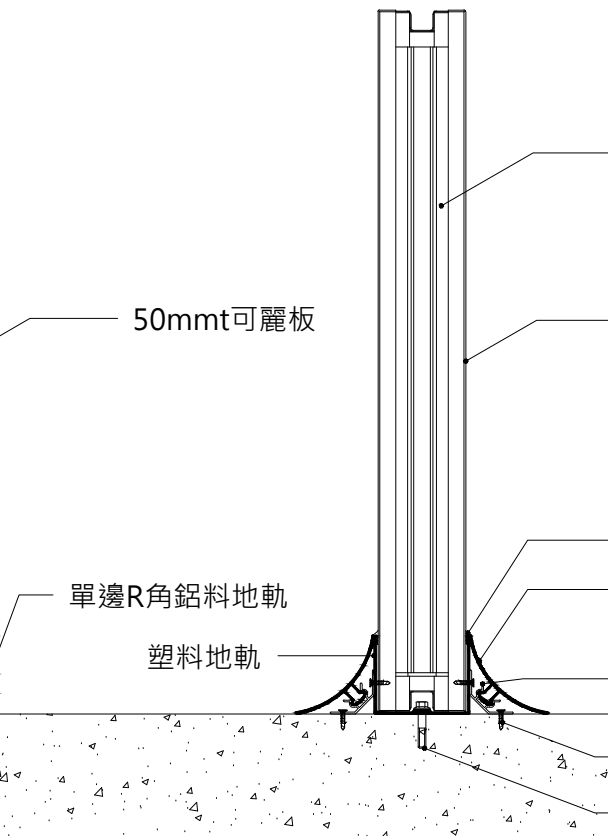
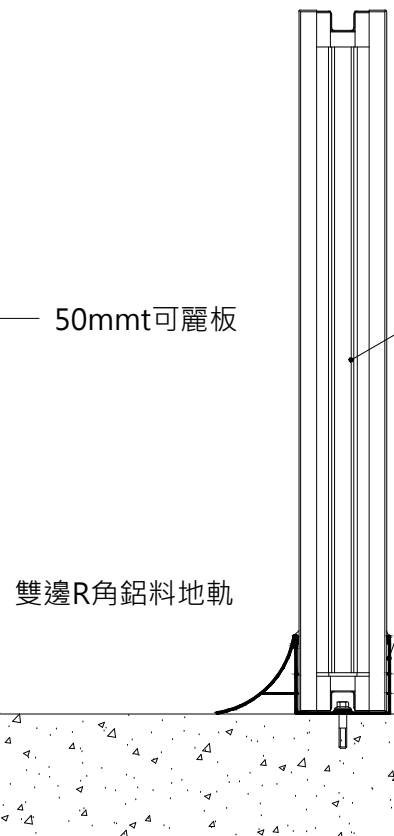
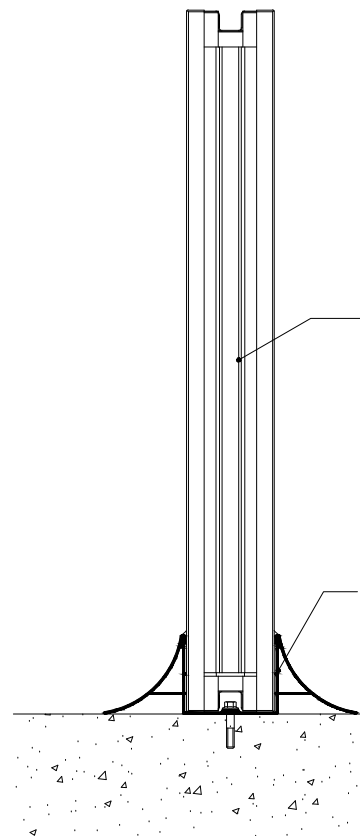
3D雙R地軌



3D單R地軌

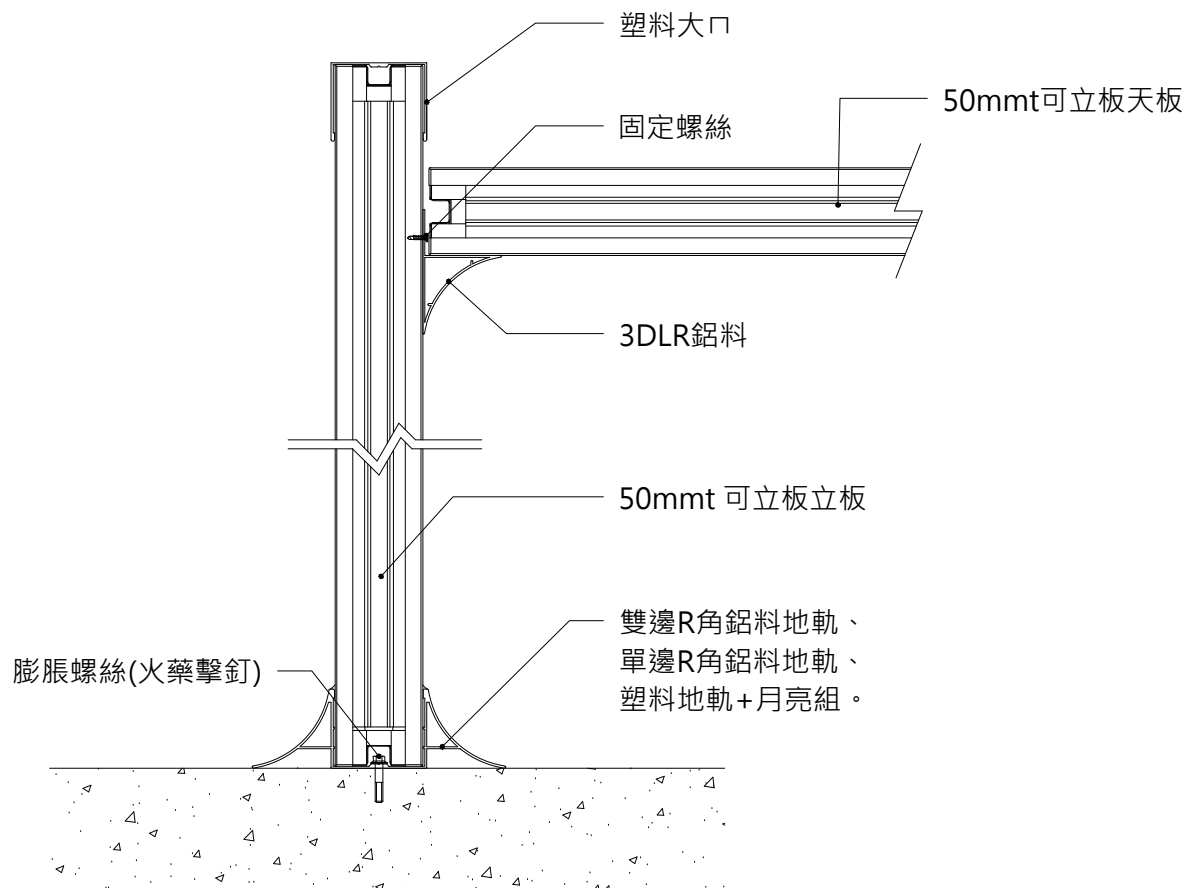


3D塑料地軌組件



NOTES			
隔間材質 PARTITION MATERIAL			
隔間顏色 PARTITION COLOR			
地軌型式 TRACK TYPE			
樓層 FLOOR			
高度 HEIGHT			
進貨方式 PURCHASING METHOD			
 可立德科技股份有限公司 Cleanwin Technology Co., LTD TEL : 04 - 23385638 FAX : 04 - 23385528 www.clean.com.tw e-mail : clean.roomwin@msa.hinet.net			
案名 PROJECT			
圖名 TITLE			
圖號 DWG NO.			
客戶確認回簽欄 CUSTOMER SIGNATURE			
簽章：_____			
設計 DSGN.	繪圖 DWG.	審核 CHK.	批准 APPR.
日期 DATE			
比例 SCALE	1/1	圖紙 DWG. SIZE	A4
單位 UNIT	mm	張號 SHEET NO.	1/1

# 隔間立板與天板施工大樣



NOTES

隔間材質 PARTITION MATERIAL	
隔間顏色 PARTITION COLOR	
地軌型式 TRACK TYPE	
樓層 FLOOR	
高度 HEIGHT	
進貨方式 PURCHASING METHOD	


**可立德科技股份有限公司**  
**Cleanwin Technology Co., LTD**  
 TEL : 04 - 23385638  
 FAX : 04 - 23385528  
 www.clean.com.tw  
 e-mail : clean.roomwin@msa.hinet.net

案名  
PROJECT

圖名  
TITLE

圖號  
DWG NO.

客戶確認回簽欄  
CUSTOMER SIGNATURE

簽章：\_\_\_\_\_

設計 DSGN.	繪圖 DWG.	審核 CHK.	批准 APPR.

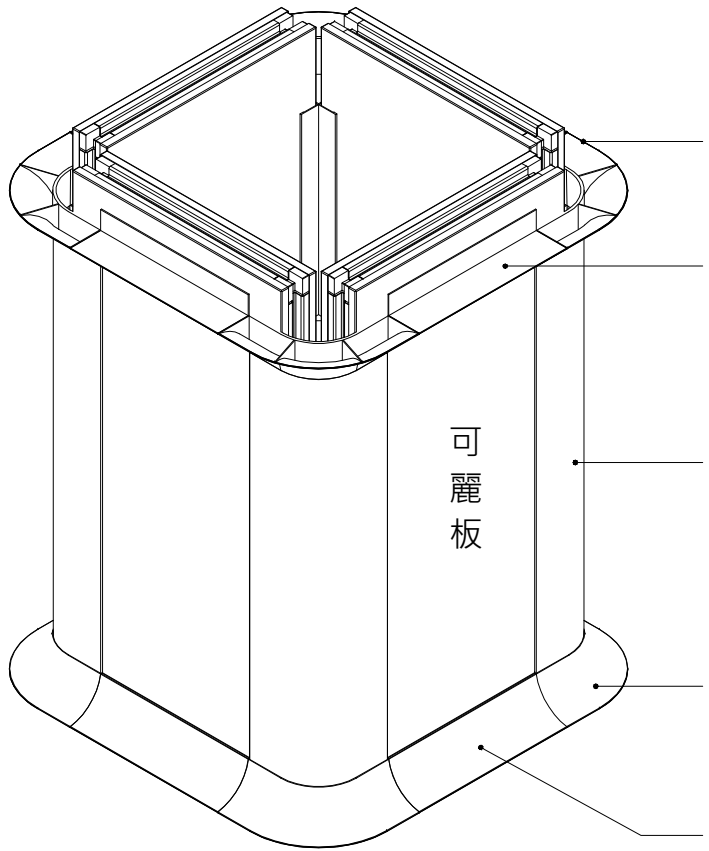
日期  
DATE

比例 SCALE	1/1	圖紙 DWG. SIZE	A4
-------------	-----	-----------------	----

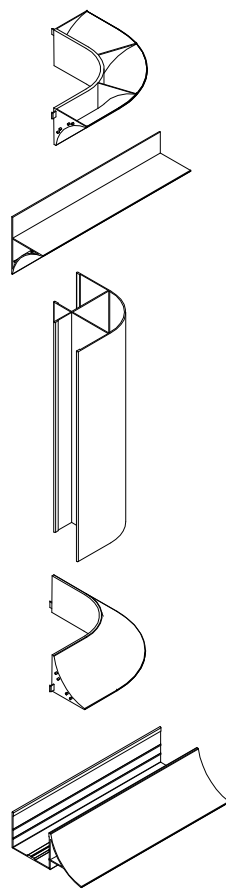
單位 UNIT	mm	張號 SHEET NO.	1/1
------------	----	-----------------	-----

# 包柱施工大樣

1  
2  
3  
4  
5



可麗板



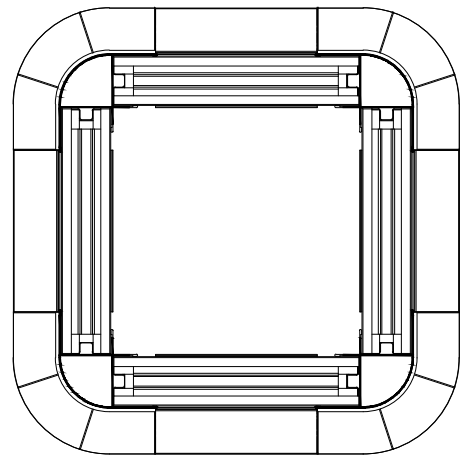
ABS塑料外轉角

上R角鋁料

鋁料外轉角

ABS塑料外轉角

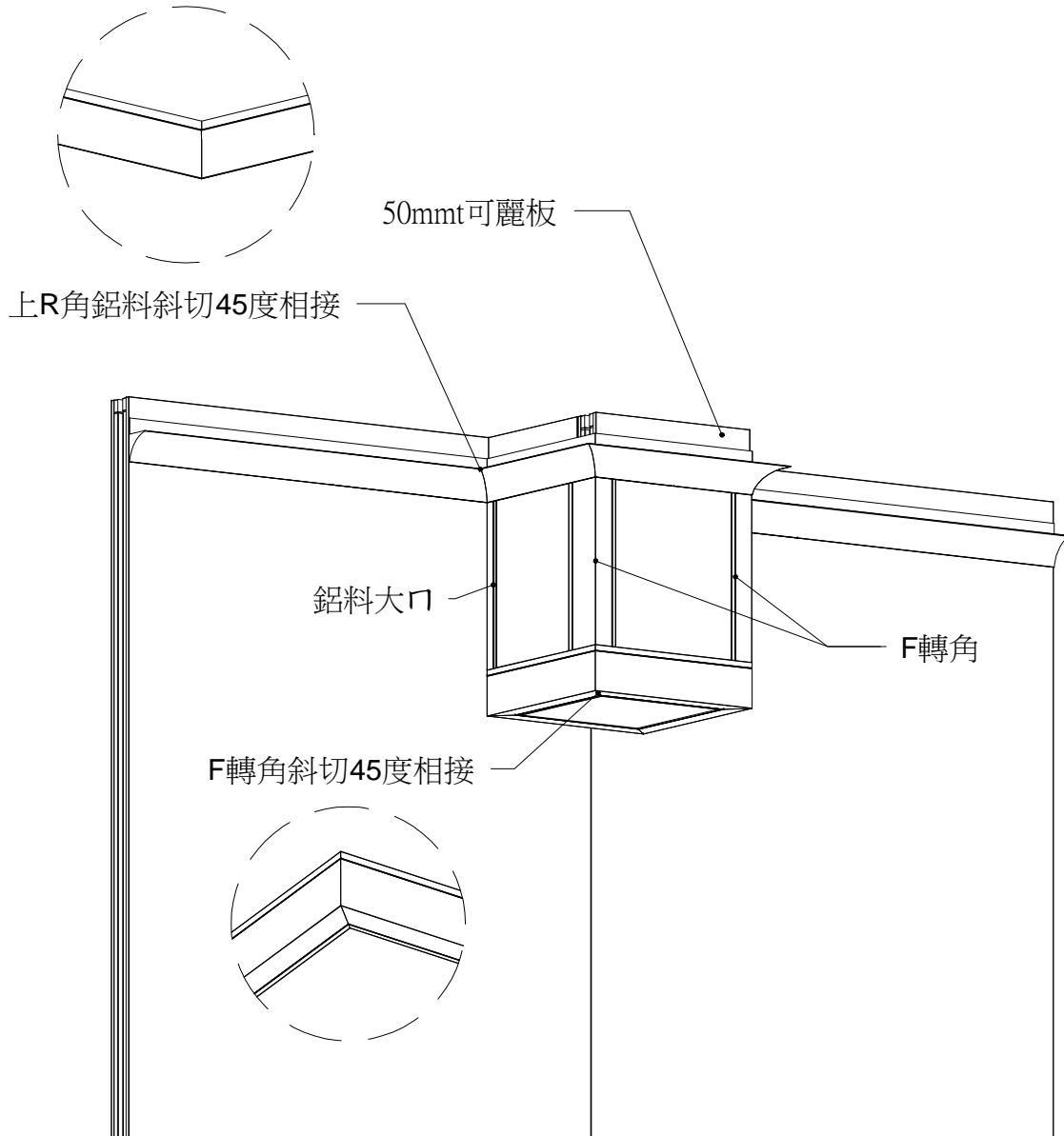
單邊R角鋁料地軌



NOTES			
隔間材質 PARTITION MATERIAL			
隔間顏色 PARTITION COLOR			
地軌型式 TRACK TYPE			
樓層 FLOOR			
高度 HEIGHT			
進貨方式 PURCHASING METHOD			
 可立德科技股份有限公司 Cleanwin Technology Co., LTD TEL : 04 - 23385638 FAX : 04 - 23385528 www.clean.com.tw e-mail : clean.roomwin@msa.hinet.net			
案名 PROJECT			
圖名 TITLE			
圖號 DWG NO.			
客戶確認回簽欄 CUSTOMER SIGNATURE			
簽章： _____			
設計 DSGN.	繪圖 DWG.	審核 CHK.	批准 APPR.
日期 DATE			
比例 SCALE	1/1	圖紙 DWG. SIZE	A4
單位 UNIT	mm	張號 SHEET NO.	1/1



# 牛腿、包角施工大樣



NOTES

隔間材質 PARTITION MATERIAL	
隔間顏色 PARTITION COLOR	
地軌型式 TRACK TYPE	
樓層 FLOOR	
高度 HEIGHT	
進貨方式 PURCHASING METHOD	


**可立德科技股份有限公司**  
**Cleanwin Technology Co., LTD**  
 TEL : 04 - 23385638  
 FAX : 04 - 23385528  
 www.clean.com.tw  
 e-mail : clean.roomwin@msa.hinet.net

案名  
PROJECT

圖名  
TITLE

圖號  
DWG NO.

客戶確認回簽欄  
CUSTOMER SIGNATURE

簽章：\_\_\_\_\_

設計 DSGN.	繪圖 DWG.	審核 CHK.	批准 APPR.

日期  
DATE

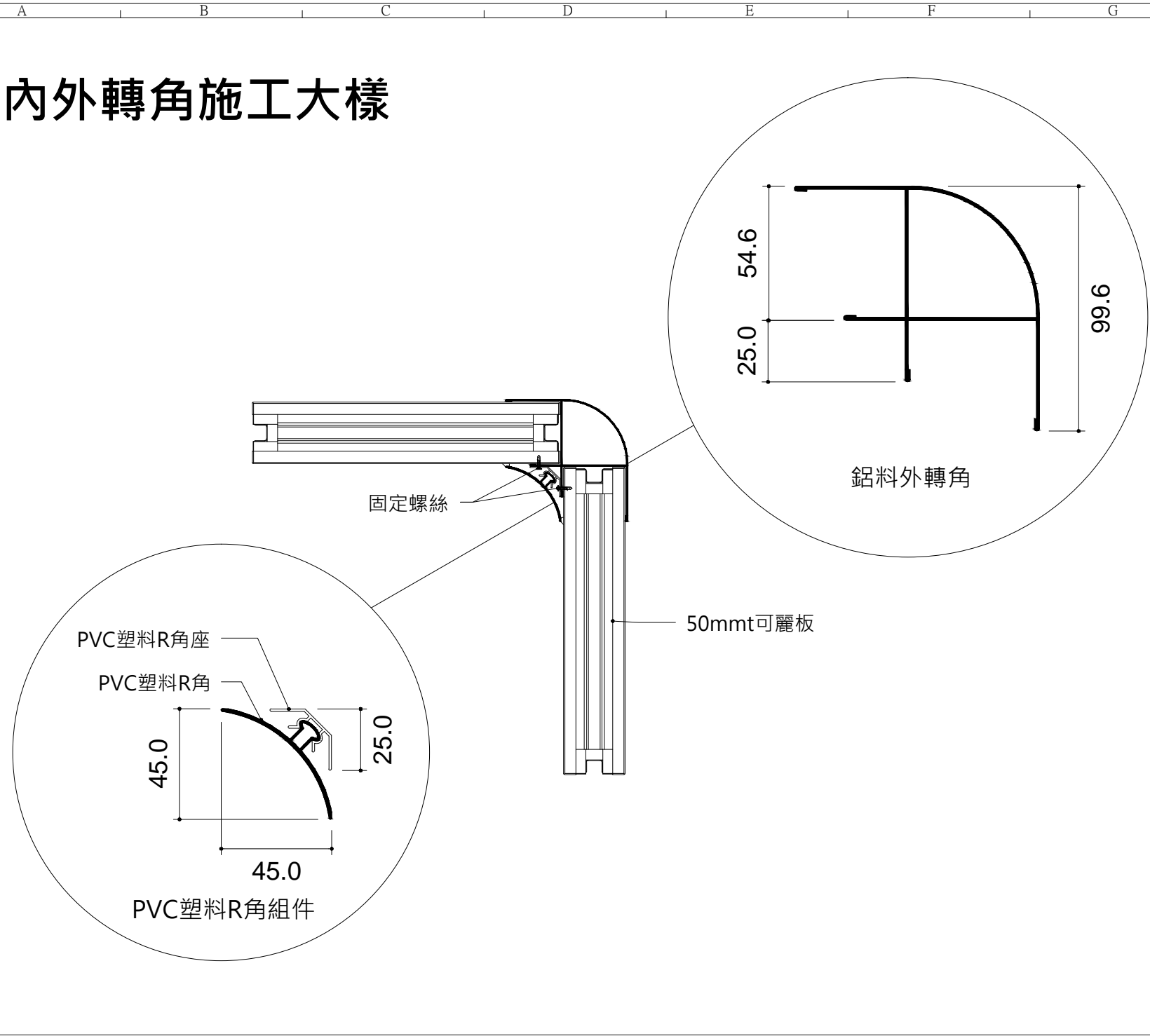
比例  
SCALE

1/1	圖紙 DWG. SIZE	A4
-----	-----------------	----

單位  
UNIT

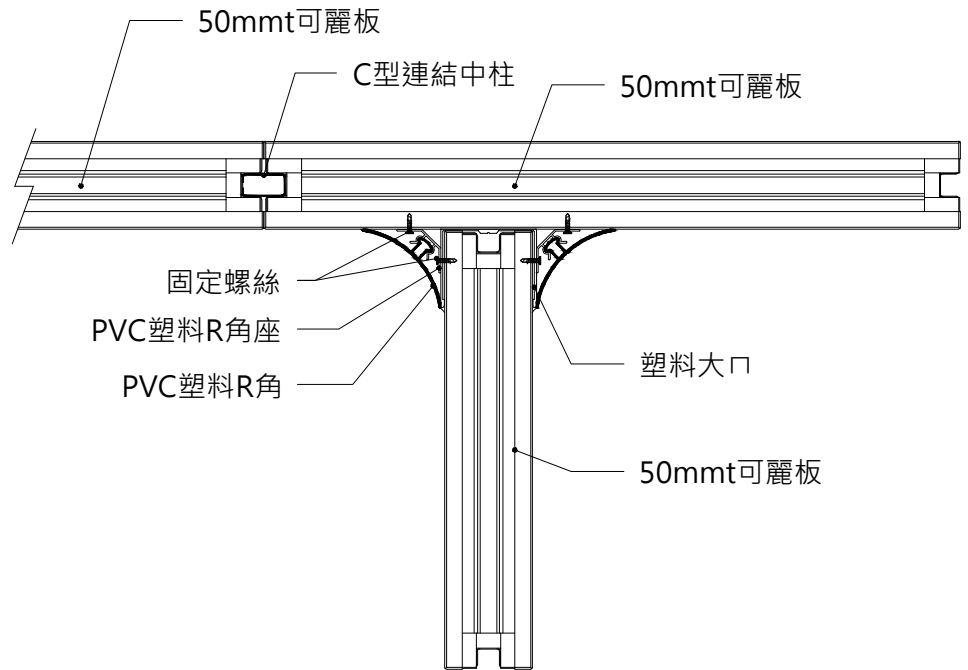
mm	張號 SHEET NO.	1/1
----	-----------------	-----

# 內外轉角施工大樣



NOTES			
隔間材質 PARTITION MATERIAL			
隔間顏色 PARTITION COLOR			
地軌型式 TRACK TYPE			
樓層 FLOOR			
高度 HEIGHT			
進貨方式 PURCHASING METHOD			
<p>可立德科技股份有限公司 Cleanwin Technology Co., LTD TEL : 04 - 23385638 FAX : 04 - 23385528 www.clean.com.tw e-mail : clean.roomwin@msa.hinet.net</p>			
案名 PROJECT			
圖名 TITLE			
圖號 DWG NO.			
客戶確認回簽欄 CUSTOMER SIGNATURE			
簽章： _____			
設計 DSGN.	繪圖 DWG.	審核 CHK.	批准 APPR.
日期 DATE			
比例 SCALE	1/1	圖紙 DWG. SIZE	A4
單位 UNIT	mm	張號 SHEET NO.	1/1

# T轉角施工大樣



NOTES

隔間材質 PARTITION MATERIAL	
隔間顏色 PARTITION COLOR	
地軌型式 TRACK TYPE	
樓層 FLOOR	
高度 HEIGHT	
進貨方式 PURCHASING METHOD	


**可立德科技股份有限公司**  
**Cleanwin Technology Co., LTD**  
 TEL : 04 - 23385638  
 FAX : 04 - 23385528  
 www.clean.com.tw  
 e-mail : clean.roomwin@msa.hinet.net

案名  
PROJECT

圖名  
TITLE

圖號  
DWG NO.

客戶確認回簽欄  
CUSTOMER SIGNATURE

簽章：\_\_\_\_\_

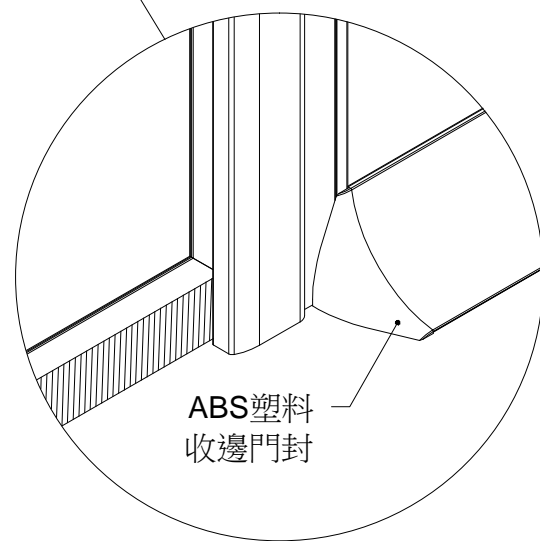
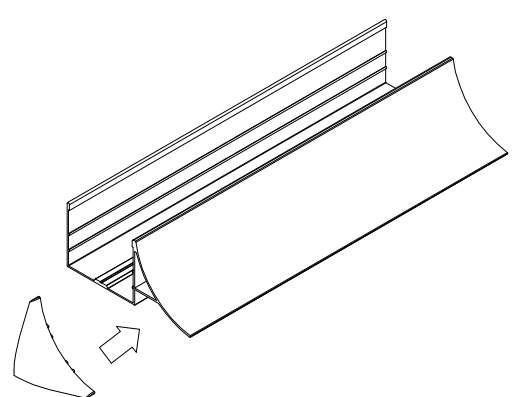
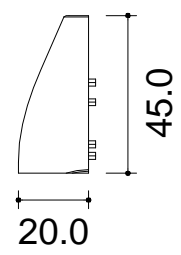
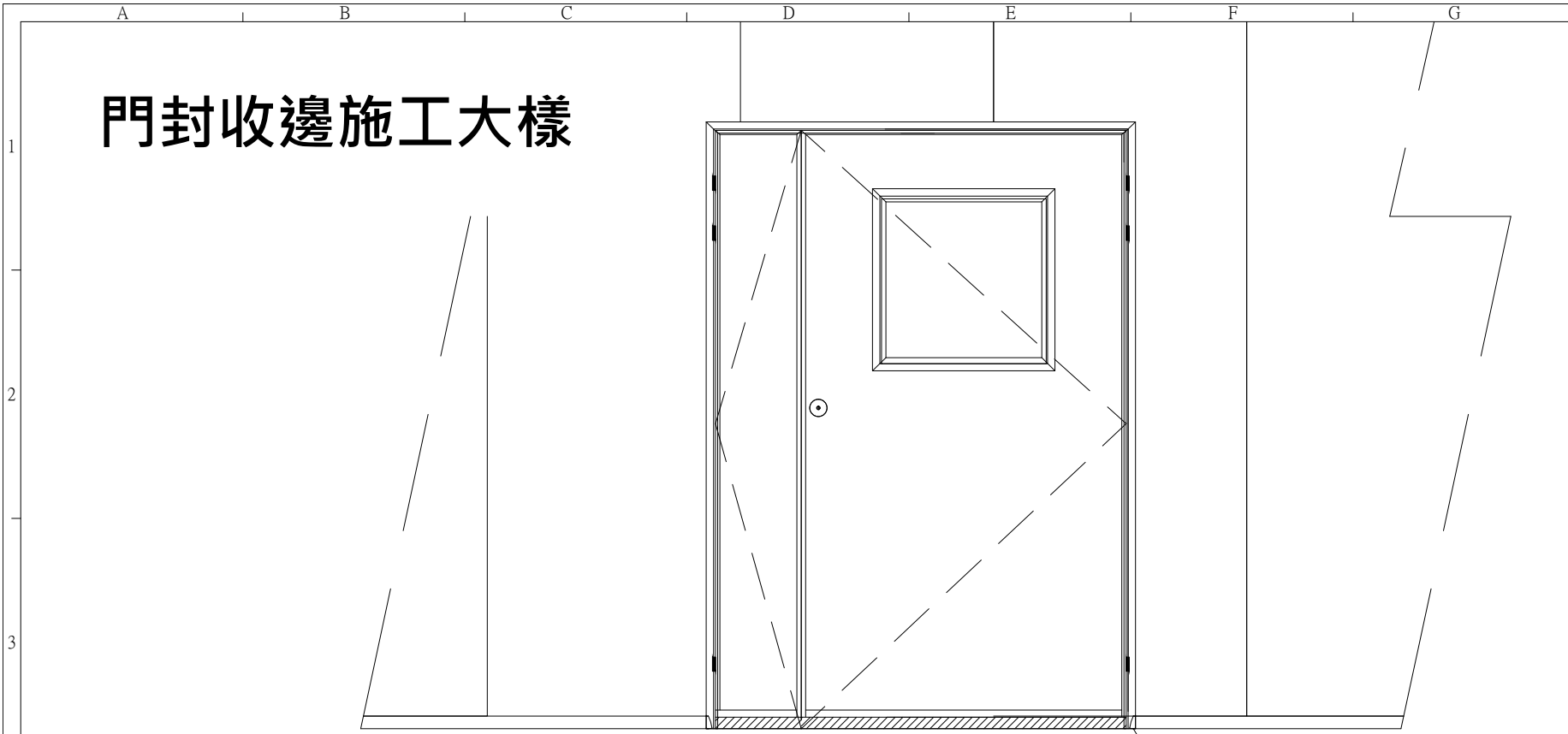
設計 DSGN.	繪圖 DWG.	審核 CHK.	批准 APPR.

日期  
DATE

比例 SCALE	1/1	圖紙 DWG. SIZE	A4
-------------	-----	-----------------	----

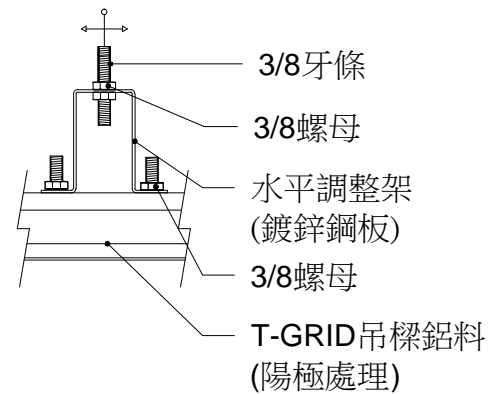
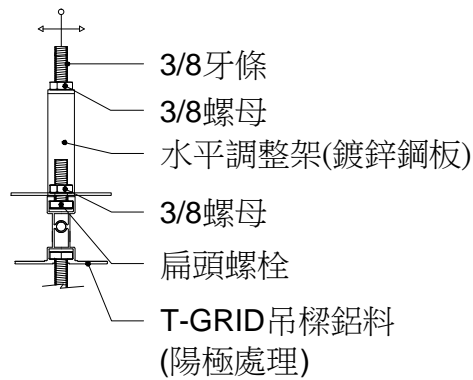
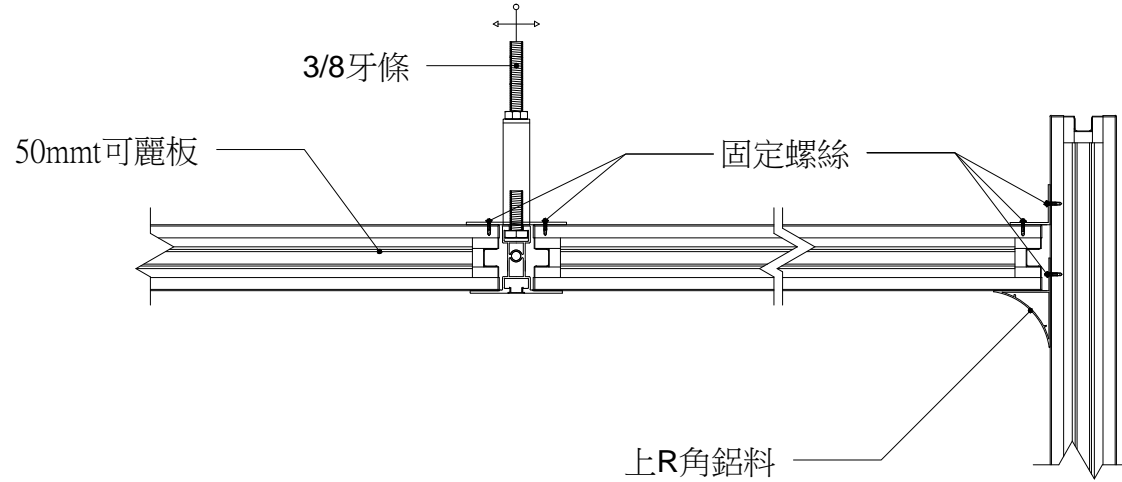
單位 UNIT	mm	張號 SHEET NO.	1/1
------------	----	-----------------	-----

# 門封收邊施工大樣



NOTES			
隔間材質 PARTITION MATERIAL			
隔間顏色 PARTITION COLOR			
地軌型式 TRACK TYPE			
樓層 FLOOR			
高度 HEIGHT			
進貨方式 PURCHASING METHOD			
 <p>可立德科技股份有限公司 Cleanwin Technology Co., LTD TEL : 04 - 23385638 FAX : 04 - 23385528 www.clean.com.tw e-mail : clean.roomwin@msa.hinet.net</p>			
案名 PROJECT			
圖名 TITLE			
圖號 DWG NO.			
客戶確認回簽欄 CUSTOMER SIGNATURE			
簽章：_____			
設計 DSGN.	繪圖 DWG.	審核 CHK.	批准 APPR.
日期 DATE			
比例 SCALE	1/1	圖紙 DWG. SIZE	A4
單位 UNIT	mm	張號 SHEET NO.	1/1

# 天板與吊樑結合



NOTES

隔間材質 PARTITION MATERIAL	
隔間顏色 PARTITION COLOR	
地軌型式 TRACK TYPE	
樓層 FLOOR	
高度 HEIGHT	
進貨方式 PURCHASING METHOD	


**可立德科技股份有限公司**  
**Cleanwin Technology Co., LTD**  
 TEL : 04 - 23385638  
 FAX : 04 - 23385528  
 www.clean.com.tw  
 e-mail : clean.roomwin@msa.hinet.net

案名  
PROJECT

圖名  
TITLE

圖號  
DWG NO.

客戶確認回簽欄  
CUSTOMER SIGNATURE

簽章：\_\_\_\_\_

設計 DSGN.	繪圖 DWG.	審核 CHK.	批准 APPR.

日期  
DATE

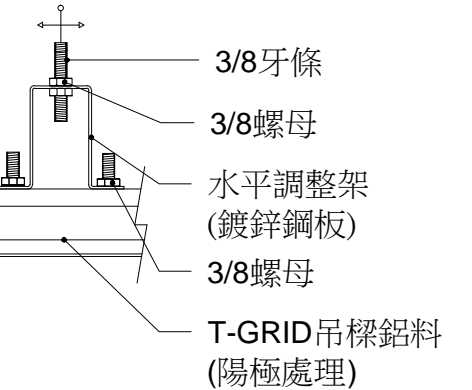
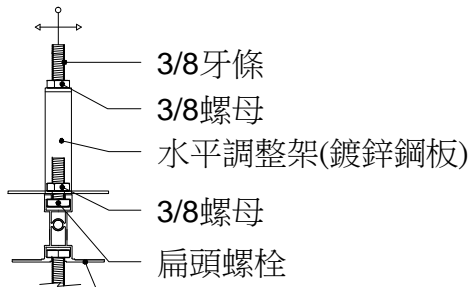
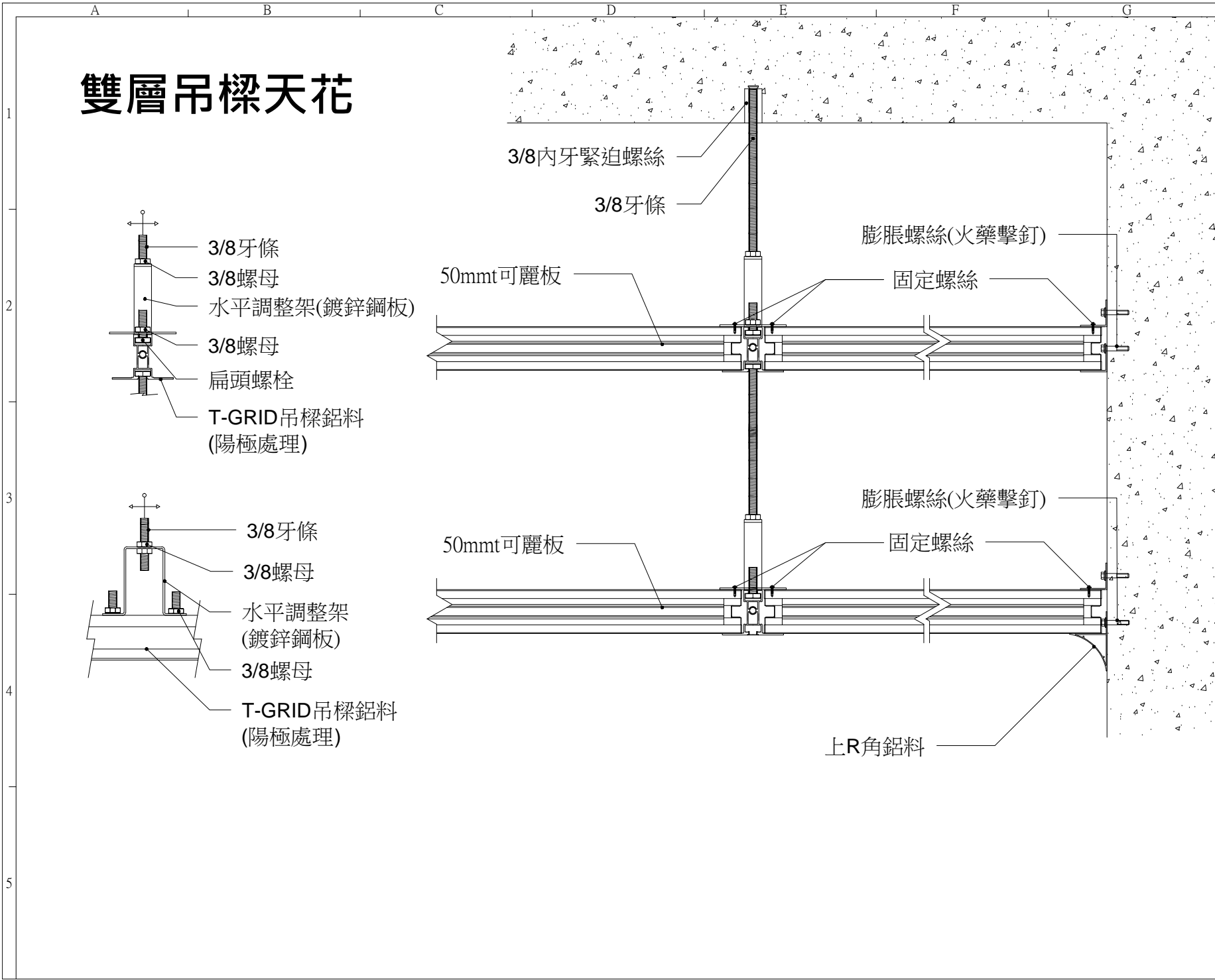
比例  
SCALE

1/1	圖紙 DWG. SIZE	A4
-----	-----------------	----

單位  
UNIT

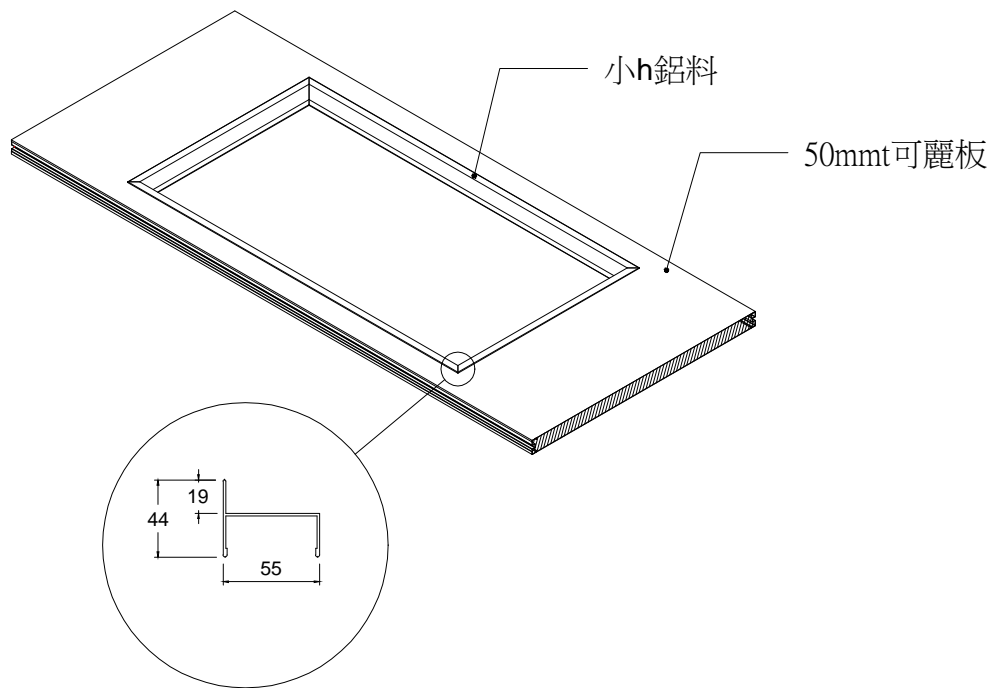
mm	張號 SHEET NO.	1/1
----	-----------------	-----

# 雙層吊樑天花

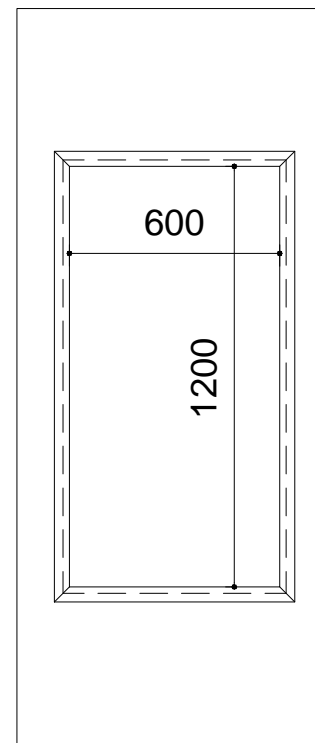


NOTES			
隔間材質 PARTITION MATERIAL			
隔間顏色 PARTITION COLOR			
地軌型式 TRACK TYPE			
樓層 FLOOR			
高度 HEIGHT			
進貨方式 PURCHASING METHOD			
可立德科技股份有限公司 Cleanwin Technology Co., LTD TEL : 04 - 23385638 FAX : 04 - 23385528 www.clean.com.tw e-mail : clean.roomwin@msa.hinet.net			
案名 PROJECT			
圖名 TITLE			
圖號 DWG NO.			
客戶確認回簽欄 CUSTOMER SIGNATURE			
簽章：_____			
設計 DSGN.	繪圖 DWG.	審核 CHK.	批准 APPR.
日期 DATE			
比例 SCALE	1/1	圖紙 DWG. SIZE	A4
單位 UNIT	mm	張號 SHEET NO.	1/1

# 天板鋁料開孔收邊



## 標準小h鋁框包內尺寸



NOTES

隔間材質 PARTITION MATERIAL	
隔間顏色 PARTITION COLOR	
地軌型式 TRACK TYPE	
樓層 FLOOR	
高度 HEIGHT	
進貨方式 PURCHASING METHOD	


**可立德科技股份有限公司**  
**Cleanwin Technology Co., LTD**  
 TEL : 04 - 23385638  
 FAX : 04 - 23385528  
 www.clean.com.tw  
 e-mail : clean.roomwin@msa.hinet.net

案名  
PROJECT

圖名  
TITLE

圖號  
DWG NO.

客戶確認回簽欄  
CUSTOMER SIGNATURE

簽章：\_\_\_\_\_

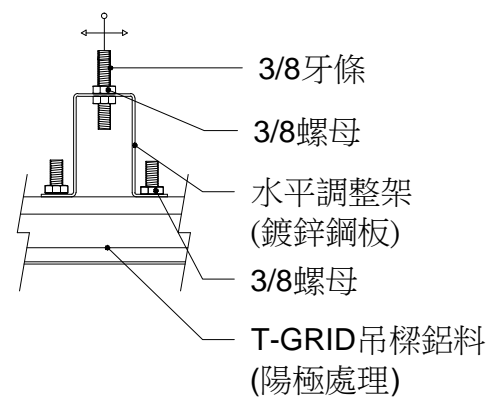
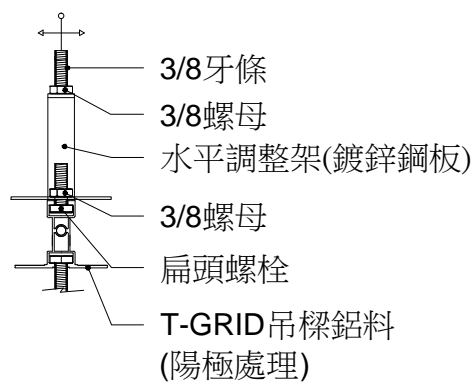
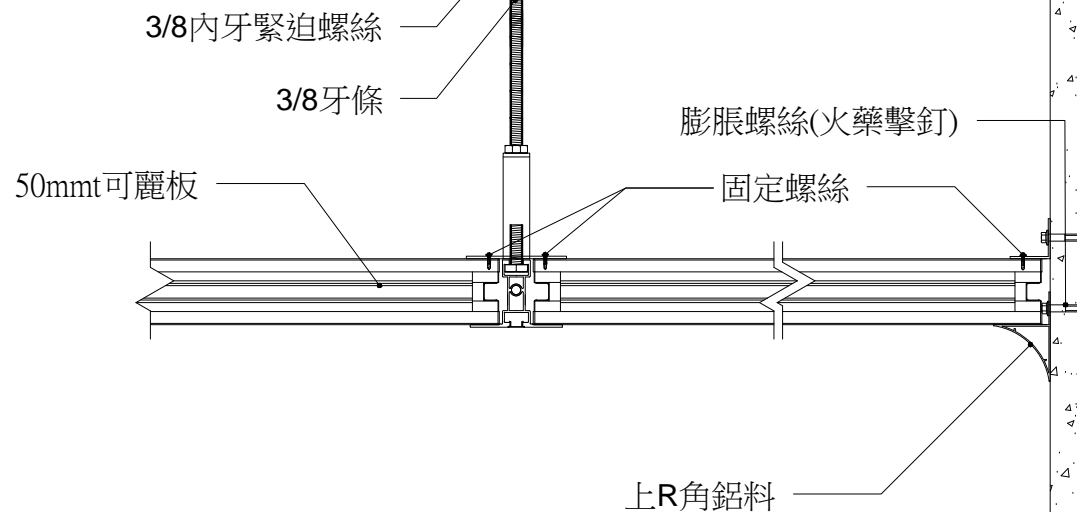
設計 DSGN.	繪圖 DWG.	審核 CHK.	批准 APPR.

日期  
DATE

比例 SCALE	1/1	圖紙 DWG. SIZE	A4
-------------	-----	-----------------	----

單位 UNIT	mm	張號 SHEET NO.	1/1
------------	----	-----------------	-----

# 天板與吊樑天花



NOTES

隔間材質 PARTITION MATERIAL	
隔間顏色 PARTITION COLOR	
地軌型式 TRACK TYPE	
樓層 FLOOR	
高度 HEIGHT	
進貨方式 PURCHASING METHOD	

**可立德科技股份有限公司**  
**Cleanwin Technology Co., LTD**  
 TEL : 04 - 23385638  
 FAX : 04 - 23385528  
 www.clean.com.tw  
 e-mail : clean.roomwin@msa.hinet.net

案名  
PROJECT

圖名  
TITLE

圖號  
DWG NO.

客戶確認回簽欄  
CUSTOMER SIGNATURE

簽章：\_\_\_\_\_

設計 DSGN.	繪圖 DWG.	審核 CHK.	批准 APPR.

日期  
DATE

比例  
SCALE

1/1	圖紙 DWG. SIZE	A4
-----	-----------------	----

單位  
UNIT

mm	張號 SHEET NO.	1/1
----	-----------------	-----